



Transports Canada  
Sécurité des véhicules automobiles

Transport Canada  
Motor Vehicle Safety

## DOCUMENT DE NORMES TECHNIQUES N° 105, révision 5

### Systemes de freinage hydraulique et électrique

Le texte du présent document repose sur le *Code of Federal Regulations* des États-Unis, titre 49, partie 571, *Federal Motor Vehicle Safety Standard No. 105, Hydraulic and electric brake systems*, révisé le 1<sup>er</sup> octobre 2013.

**Date de publication:**  
**Date d'entrée en vigueur:**  
**Date d'application obligatoire:**

**le XX décembre 2015**  
**le XX décembre 2015**  
**le XX juin 2015**

*(This document is also available in English)*

## Introduction

Conformément à l'article 12 de la *Loi sur la sécurité automobile*, un Document de normes techniques (DNT) s'entend d'un document, publié par le ministre conformément aux règlements, qui reproduit en tout ou en partie, dans les deux langues officielles du Canada, ou qui l'adapte, un texte édicté par un gouvernement étranger ou un document produit par un organisme international. L'adaptation du texte ou du document d'origine se fait notamment par modification de son contenu. De plus, le [Règlement sur la sécurité des véhicules automobiles \(RSVA\)](#) peut contenir des dispositions prévoyant que les dispositions du RSVA l'emportent sur celles du DNT en cas d'incompatibilité. En conséquence, il est recommandé d'utiliser un DNT conjointement avec la loi et le règlement pertinent. À titre indicatif, lorsque le règlement comporte des exigences supplémentaires ou exclut des exigences du DNT, des notes en bas de page indiquent le numéro du paragraphe dans le règlement.

Les DNT sont révisés de temps à autre afin d'y incorporer les modifications apportées au texte ou document d'origine et un avis de révision est publié dans la Partie I de la *Gazette du Canada*. Un numéro de révision est assigné à tous les DNT, « Révision 0 » indiquant la version initiale.

## Identification des changements

Certains changements peuvent être apportés au contenu du texte ou document d'origine. Ces différences sont identifiées comme suit:

- Le soulignement correspond aux passages du texte qui ne font pas partie du texte ou du document d'origine, et qui, par conséquent, constituent du contenu supplémentaire par rapport au document d'origine.
- Le texte rayé correspond à des passages du texte ou du document d'origine qui ne font pas partie du DNT et qui ne s'appliquent pas en contexte canadien.
- «PASSAGE NON REPRODUIT» indique au lecteur que le passage de la disposition correspondante dans le texte ou dans le document d'origine n'a pas été reproduit dans le DNT.

## Dates de publication, d'entrée en vigueur et de conformité obligatoire

La date de publication est la date que le DNT paraît sur le site web de Transports Canada.

La date d'entrée en vigueur d'un DNT initial (c. -à-d. la révision 0) correspond à la date d'entrée en vigueur de la disposition des RSVA qui l'inclut par renvoi (la disposition de renvoi).

De la même manière, la date d'entrée en vigueur d'un DNT révisé (p. ex., la révision 1) qui est accompagné d'une modification à la disposition de renvoi des RSVA correspond à la date d'entrée en vigueur de la disposition de renvoi modifiée.

La date d'entrée en vigueur d'un DNT révisé (p. ex., la révision 2) qui n'est pas accompagné d'une modification à la disposition de renvoi des RSVA correspond à la date de publication du DNT.

La date de conformité obligatoire est celle à laquelle il est obligatoire de se conformer aux exigences d'un DNT. Si les dates d'entrée en vigueur et de conformité obligatoire sont différentes, les exigences antérieures à la date d'entrée en vigueur du DNT ou celles du présent DNT peuvent être observées jusqu'à la date de conformité obligatoire.

## **Version officielle des Documents de normes techniques**

La version PDF est une réplique du DNT publié par le Ministère et elle doit être utilisée aux fins d'interprétation et d'application juridiques.

## Table des matières

<b>Introduction</b> .....	<b>i</b>
<b>S1. Portée</b> .....	<b>1</b>
<b>S2. Objet</b> .....	<b>1</b>
<b>S3. Domaine d'application</b> .....	<b>1</b>
<b>S4. Définitions</b> .....	<b>1</b>
<b>S5. Exigences</b> .....	<b>5</b>
S5.1 Systèmes de frein de service.....	5
S5.2 Système de frein de stationnement .....	11
S5.3 Indicateurs de fonctionnement du système de freinage.....	12
S5.4 Réservoirs .....	14
S5.5 Dispositif de frein antiblocage et compensateur de freinage.....	15
S5.6 Intégrité du système de freinage .....	16
<b>S6. Conditions d'essais</b> .....	<b>16</b>
S6.1 <u>Masse Poids</u> du véhicule.....	16
S6.2 Véhicules électriques et freins électriques.....	17
S6.3 Pression de gonflage des pneus .....	19
S6.4 Commande de la boîte de vitesses.....	19
S6.5 Moteur.....	19
S6.6 Ouvertures du véhicule .....	19
S6.7 Température ambiante .....	19
S6.8 Vitesse du vent.....	19
S6.9 Surface de la chaussée .....	19
S6.10 Position du véhicule et limites de blocage des roues.....	20
S6.11 Thermocouples .....	21
S6.12 Température initiale des freins .....	21
S6.13 Force exercée sur la commande des freins .....	21
S6.14 Conditions spéciales de conduite.....	21

S6.15 Sélection des options en matière de conformité .....	21
<b>S7. Mode opératoire et ordre des essais de freinage .....</b>	<b>22</b>
S7.1 Réchauffement des freins .....	24
S7.2 Vérification des instruments avant les essais.....	24
S7.3 Système de frein de service — Premier essai d'efficacité (avant rodage) .....	24
S7.4 Système de frein de service — Procédure de rodage .....	24
S7.5 a) Stabilité et contrôle au cours du freinage (véhicules dont le PNBV est supérieur à 4 536 kg [10 000 lb]).....	25
S7.5 b) Système de frein de service — Deuxième essai d'efficacité.....	25
S7.6 Premier rodage.....	25
S7.7 Essai des freins de stationnement .....	25
S7.8 Système de frein de service — Essai du véhicule avec charge légère (troisième essai d'efficacité) .....	28
S7.9 Système de frein de service — Rupture partielle .....	28
S7.10 Système de frein de service — Unité d'assistance de frein ou unité de servo-frein inopérante .....	29
S7.11 Système de frein de service — Premier essai de freinage en affaiblissement et en récupération d'efficacité.....	30
S7.12 Système de frein de service — Deuxième rodage.....	31
S7.13 Système de frein de service — Deuxième essai de freinage en affaiblissement et en récupération d'efficacité.....	31
S7.14 Troisième rodage .....	31
S7.15 Système de frein de service — Quatrième essai d'efficacité .....	32
S7.16 Système de frein de service — Essai de récupération d'efficacité (garnitures mouillées).....	32
S7.17 Arrêts d'urgence .....	32
S7.18 Inspection finale.....	32
S7.19 Essai avec barrière mobile.....	33

## Liste des figures

Figure 1 — Installations typiques de thermocouples enfichables ..... 23

Figure 2 — Point de mesure de la force de freinage exercée sur les freins à main 26

## Liste des tableaux

Tableau I — Mode opératoire des essais de freinage : Ordre et exigences ..... 34

Tableau II — Distances d'arrêt ..... 35

Tableau II — Distances d'arrêt (suite) ..... 36

Tableau III — Unité d'assistance de frein ou unité de servofrein inopérante ..... 37

Tableau IV ..... 38

## S1. Portée

Le présent Document de normes techniques (DNT) ~~La présente norme~~ prescrit les exigences relatives aux systèmes de frein de service hydraulique et électrique et de freins de stationnement connexes.

## S2. Objet

Le présent DNT ~~La présente norme~~ vise à assurer l'efficacité et la sécurité du freinage dans des conditions normales et d'urgence.

## S3. Domaine d'application

[PASSAGE NON REPRODUIT] Aux fins d'application, se référer à l'annexe III et au paragraphe 105(1) de l'annexe IV du [Règlement sur la sécurité des véhicules automobiles](#).

## S4. Définitions

**Application complète des freins** désigne une application des freins dont la force atteint 667,2 N (150 lb) dans 0,3 seconde à partir du point d'application d'une force sur la commande des freins. (*full brake application*)

\* **Arrêt d'urgence** ~~désigne un arrêt résultant de l'application, en moins de 0.08 s, d'une force de 200 livres sur la commande du frein de service.~~ (*spike stop*)

\* **Autocaravane** ~~désigne un véhicule motorisé conçu pour servir de local d'habitation temporaire comme en témoigne la présence d'au moins quatre des éléments suivants : une installation qui permet de faire la cuisine; un réfrigérateur ou un compartiment à glace; une toilette autonome; un système de chauffage ou de climatisation; un système d'approvisionnement en eau potable qui comprend un robinet et un évier; un système d'alimentation électrique de 110-125 volts ou un circuit d'alimentation en gaz de pétrole liquéfié.~~ (*motor home*)

**Blocage des roues** désigne l'action de patinage des roues qui sont bloquées complètement. (*wheel lockup*)

**Coefficient de glissance** désigne la résistance au frottement d'une chaussée, mesurée conformément à la méthode E274-70 de l'ASTM (~~incorporée par renvoi, partie §571.5 pour~~ la citation complète, voir la liste à la partie 571.5 du chapitre V du titre 49 du [Code of Federal Regulations](#), ci-après appelée 49 CFR, partie 571.5), à une vitesse de 64,4 km/h (40

---

\* Se référer au paragraphe 2(1) du [Règlement sur la sécurité des véhicules automobiles](#) pour la définition qui s'applique.

mi/h), sans tenir compte des projections d'eau comme le prescrivent les alinéas 7.1 et 7.2 de cette méthode. (*skid number*)

**Coefficient maximal de friction ou PFC** désigne le rapport de la force longitudinale maximale aux roues pendant l'essai de freinage sur la force verticale s'exerçant simultanément, avant le blocage des roues, à mesure que le couple de freinage augmente. (*peak friction coefficient or PFC*)

\* **Compensateur de freinage** désigne ~~un système muni d'un ou de plusieurs dispositifs de compensation qui modifient automatiquement la pression de freinage entre deux roues ou plus de manière à compenser les changements de charge statique sur les essieux causés par des changements de charge statique du véhicule ou un transfert de poids dynamique ou par la décélération.~~ (*variable brake proportioning system*)

\* **Dispositif de frein antiblocage ou ABS** désigne ~~une partie d'un système de frein de service du véhicule qui empêche automatiquement le patinage d'une ou de plusieurs roues lors du freinage, de la manière suivante :~~

- (1) ~~en détectant la vitesse angulaire de rotation des roues;~~
- (2) ~~en transmettant des signaux relatifs à la vitesse angulaire de rotation des roues à un ou plusieurs dispositifs de commande qui interprètent ces signaux et produisent en réaction des signaux de commande;~~
- (3) ~~en transmettant ces signaux de commande à un ou plusieurs modulateurs qui règlent l'effort de freinage en réaction à ces signaux.~~

(*antilock brake system or ABS*)

**Dispositif de stationnement** désigne une pièce ou sous-système de la transmission qui bloque celle-ci, peu importe la position du levier de vitesse, lorsque la clé de contact est enlevée. (*parking mechanism*)

\* **Distance d'arrêt** désigne ~~la distance parcourue par un véhicule entre le moment où la commande du frein est actionnée et l'arrêt complet.~~ (*stopping distance*)

**Élément sous pression** désigne un élément du système de freinage qui contient le liquide de frein ou qui commande ou détecte la pression du liquide. (*pressure component*)

**Essieu tandem** désigne un groupe de deux essieux ou plus disposés immédiatement l'un derrière l'autre où l'écartement entre les lignes médianes des essieux adjacents n'est pas supérieur à 1,83 m (72 pouces). (*tandem axle*)

**Freins de service électriques** désigne des freins de service qui utilisent l'énergie électrique pour faire fonctionner les freins. (*electrically actuated service brakes*)

---

\* Se référer au paragraphe 2(1) du [Règlement sur la sécurité des véhicules automobiles](#) pour la définition qui s'applique.



Masse poids du véhicule avec charge légère désigne :

- a) dans le cas de véhicules dont le PNBV est de 4 536 kg (10 000 lb) ou moins, le poids du véhicule sans charge plus 181,4 kg (400 lb) (y compris le conducteur et les instruments);
- b) dans le cas des véhicules dont le PNBV est supérieur à 4 536 kg (10 000 lb), le poids du véhicule sans charge plus 226,8 kg (500 lb) (y compris le conducteur et les instruments).

*(lightly loaded vehicle mass weight)*

\* **Ralentissement** désigne ~~la décélération d'un véhicule au freinage à partir d'une vitesse de référence élevée jusqu'à une vitesse de référence plus faible, mais supérieure à zéro.~~ *(snub)*

**Roue commandée directement** désigne une roue dont le degré de patinage en rotation est capté au niveau de la roue ou de l'arbre d'essieu de cette roue et dont les signaux correspondants sont transmis à un ou plusieurs modulateurs qui règlent la force de freinage à cette roue. Chaque modulateur peut aussi régler la force de freinage aux autres roues du même essieu ou du même train de roues en fonction du même signal ou des mêmes signaux.  
*(directly controlled wheel)*

**Roue commandée indirectement** désigne une roue dont le degré de patinage en rotation n'est pas capté, mais à laquelle le modulateur du dispositif de frein antiblocage règle la force de freinage en fonction des signaux captés et transmis d'une ou de plusieurs des roues.  
*(indirectly controlled wheel)*

\* **Système de frein de service partagé** désigne ~~un système de freinage composé de deux sous-systèmes ou plus actionnés à partir d'une seule commande conçue de sorte qu'une seule défaillance d'un sous-système (comme une fuite à un élément sous pression d'un sous-système hydraulique autre qu'une défaillance d'enveloppe commune à au moins deux sous-systèmes, ou une panne électrique dans un sous-système électrique) ne porte pas atteinte au fonctionnement des autres sous-systèmes.~~ *(split service brake system)*

**Système de freinage à récupération** ou **RBS** désigne un système à l'énergie électrique qui est installé sur un véhicule électrique pour récupérer ou dissiper l'énergie cinétique, et qui utilise le ou les moteurs de propulsion comme ralentisseurs pour le freinage partiel des véhicules électriques et retourne l'énergie électrique aux batteries de propulsion ou dissipe l'énergie électrique. *(regenerative braking system or RBS)*

\* **Système de freinage hydraulique** désigne ~~un système muni d'un dispositif qui transmet au frein de service, par l'intermédiaire d'un liquide, l'effort exercé sur la commande du frein et qui peut comporter une unité d'assistance de frein ou une unité de servo-frein.~~ *(hydraulic brake system)*

---

\* Se référer au paragraphe 2(1) du [Règlement sur la sécurité des véhicules automobiles](#) pour la définition qui s'applique.

\* **Système de secours** désigne une partie des freins de service, telle une pompe, qui fournit automatiquement l'énergie nécessaire au freinage en cas de panne du circuit d'alimentation principale des freins. (*backup system*)

**Température initiale des freins** désigne la température moyenne des freins de service de l'essieu dont la température est la plus élevée, mesurée à 0,32 km (0,2 mi) avant tout serrage des freins. (*initial brake temperature*)

\* **Unité d'assistance de frein** désigne un dispositif monté sur un système de freinage hydraulique qui permet au conducteur d'exercer moins d'effort sur la commande de frein au moment du freinage mais qui, s'il est inopérant, n'empêche pas le conducteur d'arrêter le véhicule en exerçant une force constante sur la commande de frein de service. (*brake power assist unit*)

\* **Unité de servo-frein** désigne un dispositif monté sur un système de freinage pour fournir l'énergie nécessaire pour actionner les freins directement ou indirectement, au moyen d'un dispositif auxiliaire, le rôle du conducteur se limitant à doser la force exercée sur la commande de frein. (*brake power unit*)

**Véhicule électrique** ou **EV** désigne un véhicule automobile équipé d'un moteur électrique qui absorbe du courant en provenance de batteries d'accumulateurs rechargeables, de piles à combustibles ou d'autres sources portatives de courant électrique, et qui peut comprendre une source d'énergie non électrique et ses composants, conçus pour recharger les batteries. (*electric vehicle or EV*)

**Vitesse maximale en virage** désigne la vitesse constante la plus élevée à laquelle peut se déplacer un véhicule sur une distance de 61 m (200 pi) sur une chaussée présentant un rayon de courbure de 152,4 m (500 pi), sans quitter la chaussée d'une largeur de 3,66 m (12 pi). (*maximum drive-through speed*)

---

\* Se référer au paragraphe 2(1) du [Règlement sur la sécurité des véhicules automobiles](#) pour la définition qui s'applique.

## S5. Exigences

### S5.1 Systèmes de frein de service

Tout véhicule doit être muni de freins de service agissant sur toutes les roues. L'usure des freins de service doit être compensée au moyen d'un dispositif automatique de rattrapage d'usure. Toute voiture de tourisme ou tout véhicule de tourisme à usages multiples, camion ou autobus, dont le PNBV est de 4 536 kg (10 000 lb) ou moins, doit pouvoir satisfaire aux exigences stipulées de S5.1.1 à S5.1.6, dans les conditions prescrites en S6, lorsqu'il est mis à l'essai conformément au mode opératoire et dans l'ordre indiqués en S7\*\*. Tout autobus scolaire dont le PNBV est supérieur à 4 536 kg (10 000 lb) doit pouvoir satisfaire aux exigences stipulées de S5.1.1 à S5.1.5 et en S5.17, dans les conditions prescrites en S6, lorsqu'il est mis à l'essai conformément au mode opératoire et dans l'ordre indiqués en S7. Tout véhicule de tourisme à usages multiples, camion ou autobus (autre qu'un autobus scolaire), dont le PNBV est supérieur à 4 536 kg (10 000 lb), doit pouvoir satisfaire aux exigences stipulées en S5.1.1, S5.1.2, S5.1.3 et S5.1.7, dans les conditions prescrites en S6, lorsqu'il est mis à l'essai conformément au mode opératoire et dans l'ordre indiqués en S7. Sauf dans les cas indiqués en S5.1.1.2 et en S5.1.1.4, si un véhicule ne peut atteindre une vitesse visée en S5.1.1, S5.1.2, S5.1.3 ou S5.1.6, ses freins de service doivent pouvoir l'arrêter à une vitesse égale au multiple de 8,05 km/h (5 mi/h) qui est de 6,44 à 12,88 km/h (4 à 8 mi/h) inférieure à la vitesse pouvant être atteinte sur une distance de 3,2 km (2 mi), en respectant les distances indiquées au tableau II. Si un véhicule est incapable d'atteindre une vitesse visée en S5.1.4 sur la distance ou dans le temps prescrit, il doit être mis à l'essai à la vitesse la plus élevée qu'il est en mesure d'atteindre sur la distance ou dans le temps prescrit.

#### S5.1.1 Distance d'arrêt

- a) Les freins de service de tout véhicule dont le PNBV est inférieur à 3 629 kg (8 000 lb) et de tout autobus scolaire dont le PNBV est compris entre 3 629 kg (8 000 lb) et 4 536 kg (10 000 livres) doivent pouvoir arrêter ce véhicule ou cet autobus lors de quatre essais d'efficacité, dans les limites de distance et aux vitesses prescrites en S5.1.1.1, S5.1.1.2 et S5.1.1.4.
- b) Les freins de service de tout véhicule dont le PNBV est compris entre 3 629 kg (8 000 lb) et 4 536 kg (10 000 lb), et qui n'est pas un autobus scolaire, doivent pouvoir arrêter ce véhicule lors de trois essais d'efficacité, dans les limites de distance et aux vitesses prescrites en S5.1.1.1, S5.1.1.2 et S5.1.1.4.
- c) Les freins de service de tout véhicule dont le PNBV est supérieur à 4 536 kg (10 000 lb) doivent pouvoir arrêter ce véhicule lors de deux essais d'efficacité, dans les limites de distance et aux vitesses prescrites en S5.1.1.2 et S5.1.1.3. Tout autobus scolaire dont le PNBV est supérieur à 4 536 kg (10 000 lb) ~~et qui a été construit après le 12 janvier 1996 et avant le 1<sup>er</sup> mars 1999,~~ et qui est muni d'un dispositif de frein

---

\*\* Se référer au tableau I à la fin du présent DNT pour un résumé de l'ordre et des exigences des essais de freinage.

antiblocage peut se conformer à S5.1.1.2 et S5.5.1 au lieu d'avoir à réussir l'essai d'efficacité prescrit en S5.1.1.1. Tout autobus scolaire dont le PNBV est supérieur à 4 536 kg (10 000 lb), ~~et qui a été construit le 1<sup>er</sup> mars 1999 ou après~~, doit pouvoir satisfaire aux exigences stipulées de S5.1.1 à S5.1.5, dans les conditions prescrites en S6, lorsqu'il est mis à l'essai conformément au mode opératoire et à l'ordre des essais indiquées en S7.

**S5.1.1.1** Lors du premier essai d'efficacité (avant rodage), le véhicule doit pouvoir s'arrêter à 48,3 km/h et à 96,6 km/h (30 mi/h et 60 mi/h) dans les limites de distance indiquées à la colonne I du tableau II.

**S5.1.1.2** Lors du deuxième essai d'efficacité, tout véhicule dont le PNBV est égal ou inférieur à 4 536 kg (10 000 lb) et tout autobus scolaire dont le PNBV est supérieur à 4 536 kg (10 000 lb) doivent pouvoir s'arrêter à 48,3 km/h et à 96,6 km/h (30 mi/h et 60 mi/h), et tout véhicule dont le PNBV est supérieur à 4 536 kg (10 000 lb), et qui n'est pas un autobus scolaire, doit pouvoir s'arrêter à 96,6 km/h (60 mi/h), dans les limites de distance indiquées à la colonne II du tableau II. Si la vitesse pouvant être atteinte sur une distance de 3,2 km (2 mi) n'est pas inférieure à 135,2 km/h (84 mi/h), une voiture de tourisme ou un autre véhicule, dont le PNBV est de 4 536 kg (10 000 lb) ou moins, doit aussi pouvoir s'arrêter à 128,8 km/h (80 mi/h) dans les limites de distance indiquées à la colonne II du tableau II.

**S5.1.1.3** Lors du troisième essai d'efficacité, le véhicule à la masse au poids avec charge légère doit pouvoir s'arrêter à 96,6 km/h (60 mi/h) dans les limites de distance indiquées à la colonne III du tableau II.

**S5.1.1.4** Lors du quatrième essai d'efficacité, le véhicule dont le PNBV est de 4 536 kg (10 000 lb) ou moins doit pouvoir s'arrêter à 48,3 km/h et à 96,6 km/h (30 mi/h et 60 mi/h) dans les limites de distance indiquées à la colonne I du tableau II. Si la vitesse pouvant être atteinte sur une distance de 3,2 km (2 mi) n'est pas inférieure à 135,2 km/h (84 mi/h), une voiture de tourisme ou un autre véhicule, dont le PNBV est de 4 536 kg (10 000 lb) ou moins, doit pouvoir s'arrêter à 128,8 km/h (80 mi/h) dans les limites de distance indiquées à la colonne I du tableau II. Si la vitesse pouvant être atteinte sur une distance de 3,2 km (2 mi) n'est pas inférieure à 159,3 km/h (99 mi/h), une voiture de tourisme doit aussi pouvoir s'arrêter à la vitesse correspondante prescrite ci-dessous, dans les limites de distance indiquées à la colonne I du tableau II.

Vitesse pouvant être atteinte sur une distance de <u>3,2 km</u> (2 mi)	Freinage requis à
De <u>159,3 km/h</u> (99 mi/h) à <u>167,4 km/h</u> (104 mi/h) exclusivement	<u>153 km/h</u> (95 mi/h)
À <u>167,4 km/h</u> (104 mi/h) ou plus	<u>161 km/h</u> (100 mi/h)

Dans le cas des véhicules électriques, la vitesse pouvant être atteinte sur une distance de 3,2 km (2 mi) doit être déterminée alors que l'état de charge des batteries de propulsion n'est pas inférieur à 95 p. 100 au début de l'essai.

### **S5.1.2 Rupture partielle**

**S5.1.2.1** Dans le cas des véhicules munis d'un système de frein de service partagé, même s'il se produit une rupture ou une fuite dans un seul sous-système de frein de service, autre qu'une défaillance provoquée par la rupture d'une enveloppe commune à au moins deux sous-systèmes, le reste du système doit continuer de fonctionner et doit pouvoir arrêter le véhicule roulant à 96,6 km/h (60 mi/h) dans les limites de distance indiquées à la colonne IV du tableau II.

**S5.1.2.2** Dans le cas des véhicules non munis d'un système de frein de service partagé, même s'il se produit une rupture ou une fuite dans tout élément du système de frein de service, le véhicule doit pouvoir s'arrêter dix fois consécutives, au moyen de la commande des freins de service, à 96,6 km/h (60 mi/h), dans les limites de distance indiquées à la colonne IV du tableau II.

**S5.1.2.3** Dans le cas des véhicules munis d'un système de frein de service dont le signal de commande est transmis par impulsion électrique entre la pédale de frein et une partie ou la totalité des freins de base, quel que soit le mécanisme de commande des freins de base, un véhicule roulant à 96,6 km/h (60 mi/h) doit pouvoir s'arrêter dans les limites de distance indiquées à la colonne IV du tableau II lorsque l'un des circuits qui transmet l'impulsion électrique du signal de freinage est hors service et que tous les autres fonctionnent.

**S5.1.2.4** Dans le cas des véhicules électriques munis d'un système de frein de service qui comprend un système RBS, un véhicule roulant à 96,6 km/h (60 mi/h) doit pouvoir s'arrêter dans les limites de distance indiquées à la colonne IV du tableau II lorsque le système RBS est hors service et que tous les autres systèmes fonctionnent.

**S5.1.3 Unité d'assistance de frein ou unité de servo-frein inopérante.** Les véhicules munis d'une ou de plusieurs unités d'assistance de frein doivent satisfaire aux exigences prescrites en S5.1.3.1, S5.1.3.2 ou S5.1.3.4 (selon l'option choisie par le fabricant) et les véhicules munis d'une ou de plusieurs unités de servo-frein doivent satisfaire aux exigences prescrites en S5.1.3.1, S5.1.3.3 ou S5.1.3.4 (selon l'option choisie par le fabricant).

**S5.1.3.1** Les freins de service d'un véhicule muni d'une ou de plusieurs unités d'assistance de frein ou d'unités de servo-frein doivent, lorsqu'une de ces unités est inopérante et privée de toute sa capacité de réserve, pouvoir arrêter le véhicule roulant à 96,6 km/h (60 mi/h) dans les limites de distance indiquées à la colonne IV du tableau II.

**S5.1.3.2 Unités d'assistance de frein.** Les freins de service d'un véhicule muni d'une ou de plusieurs unités d'assistance de frein doivent, quand une de ces unités est inopérante, pouvoir arrêter le véhicule roulant à 96,6 km/h (60 mi/h) :

- a) lors de six arrêts consécutifs à un taux de décélération moyen qui, pour chacun des arrêts, n'est pas inférieur à celui prévu dans la colonne I du tableau III, si l'unité inopérante n'est pas, au départ, privée de toute sa capacité de réserve;

- b) lors d'un dernier arrêt, à un taux de décélération moyen n'étant pas inférieur à  $2,13 \text{ m/s}^2$  ( $7 \text{ pi/s}^2$ ) dans le cas d'une voiture de tourisme (distance d'arrêt équivalente de 168,9 m [554 pieds]) ou à  $1,83 \text{ m/s}^2$  ( $6 \text{ pi/s}^2$ ) dans le cas de véhicules autres que des voitures de tourisme (distance d'arrêt équivalente de 197 m [646 pi]), et ce dans les cas où l'unité d'assistance de frein inopérante est privée de toute sa capacité de réserve.

**S5.1.3.3 Unités de servo-frein.** Les freins de service d'un véhicule muni d'une ou de plusieurs unités de servo-frein à système de réserve à accumulateur doivent, lors de toute défaillance d'une telle unité, pouvoir arrêter le véhicule roulant à 96,6 km/h (60 mi/h) :

- a) lors de dix arrêts consécutifs à un taux de décélération moyen qui, pour chacun des arrêts, n'est pas inférieur à celui prévu dans la colonne II du tableau III, si l'unité inopérante n'est pas, au départ, privée de toute sa capacité de réserve;
- b) lors d'un dernier arrêt, à un taux de décélération moyen n'étant pas inférieur à  $2,13 \text{ m/s}^2$  ( $7 \text{ pi/s}^2$ ) dans le cas d'une voiture de tourisme (distance d'arrêt équivalente de 168,9 m [554 pieds]) ou à  $1,83 \text{ m/s}^2$  ( $6 \text{ pi/s}^2$ ) dans le cas de véhicules autres que des voitures de tourisme (distance d'arrêt équivalente de 197 m [646 pi]), et ce dans les cas où l'unité inopérante est privée de toute sa capacité de réserve.

**S5.1.3.4 Unités d'assistance de frein et unités de servo-frein.** Les freins de service d'un véhicule muni d'une ou de plusieurs unités d'assistance de frein ou d'unités de servo-frein accompagnées d'un système de secours doivent pouvoir, dans les cas où une unité d'assistance de frein ou une unité de servo-frein, selon le cas, est inopérante alors que cette unité est privée de toute sa capacité de réserve et que seul le système de secours fonctionne dans le sous-système faisant défaut, arrêter le véhicule roulant à une vitesse de 96,6 km/h (60 mi/h) en quinze arrêts consécutifs à un taux de décélération moyen qui, pour chacun des arrêts, n'est pas inférieur à  $3,66 \text{ m/s}^2$  ( $12 \text{ pi/s}^2$ ) (distance d'arrêt équivalente de 98,5 m [323 pi]).

**S5.1.3.5 Freins électriques.** Les véhicules munis de freins de service électriques (unité d'assistance de frein) doivent satisfaire aux exigences en S5.1.3.1 lorsqu'un des circuits électriques des freins de service électriques est hors service et que tous les autres systèmes fonctionnent.

**S5.1.4 Freinage en affaiblissement et en récupération d'efficacité.** Selon la méthode ci-dessous, les freins de service d'un véhicule doivent pouvoir arrêter le véhicule lors de deux essais de freinage en affaiblissement et en récupération d'efficacité.

**S5.1.4.1** La force exercée sur la commande des freins lors des arrêts ou des ralentissements de référence doit être comprise entre 44,5 N (10 lb) et 266,9 N (60 lb), sauf que, pour les véhicules dont le PNBV est de 4 536 kg (10 000 lb) ou plus, cette force peut être comprise entre 44,5 N (10 lb) et 400,3 N (90 lb).

#### S5.1.4.2

- a) Les véhicules dont le PNBV est égal ou inférieur à 4 536 kg (10 000 lb) doivent pouvoir effectuer cinq arrêts d'affaiblissement d'efficacité lors du premier essai (dix arrêts lors du second), lorsqu'ils roulent à 96,6 km/h (60 mi/h) et avec une

décélération égale ou supérieure à  $4,57 \text{ m/s}^2$  ( $15 \text{ pi/s}^2$ ) pour chaque arrêt; de plus, chaque essai doit être suivi de cinq arrêts d'affaiblissement d'efficacité effectués avec la plus forte décélération réalisable entre  $1,52$  et  $4,57 \text{ m/s}^2$  ( $5$  et  $15 \text{ pi/s}^2$ ).

- b) Les véhicules dont le PNBV est supérieur à  $4\,536 \text{ kg}$  ( $10\,000 \text{ lb}$ ) doivent pouvoir effectuer dix ralentissements d'affaiblissement d'efficacité lors du premier essai (vingt lors du second), la vitesse étant de  $64,4$  à  $32,2 \text{ km/h}$  ( $40$  à  $20 \text{ mi/h}$ ), la décélération étant de  $3,05 \text{ m/s}^2$  ( $10 \text{ pi/s}^2$ ) dans chaque cas.

#### S5.1.4.3

- a) Les véhicules dont le PNBV est égal ou inférieur à  $4\,536 \text{ kg}$  ( $10\,000 \text{ lb}$ ) doivent pouvoir effectuer cinq arrêts de récupération d'efficacité à  $48,3 \text{ km/h}$  ( $30 \text{ mi/h}$ ), la décélération étant de  $3,05 \text{ m/s}^2$  ( $10 \text{ pi/s}^2$ ) dans chaque cas et la force exercée sur la commande des freins étant
- 1) de  $667,2 \text{ N}$  ( $150 \text{ lb}$ ) ou moins lors des quatre premiers arrêts et de  $89 \text{ N}$  ( $20 \text{ lb}$ ) de plus que la force moyenne exercée sur la commande des freins lors de l'arrêt de référence, lors du cinquième arrêt; et
  - 2) supérieure ou égale lors de chaque arrêt à
    - A) la force moyenne exercée sur la commande des freins lors de l'arrêt de référence moins  $44,5 \text{ N}$  ( $10 \text{ lb}$ ), ou
    - B)  $0,60$  de la force moyenne exercée sur la commande des freins lors de l'arrêt de référence, selon le moindre de ces deux cas (mais jamais inférieure à  $22,2 \text{ N}$  [ $5 \text{ lb}$ ]).
- b) Les véhicules dont le PNBV est supérieur à  $4\,536 \text{ kg}$  ( $10\,000 \text{ lb}$ ) doivent pouvoir effectuer cinq ralentissements de récupération d'efficacité à une vitesse de  $64,4$  à  $32,2 \text{ km/h}$  ( $40$  à  $20 \text{ mi/h}$ ), la décélération étant de  $3,05 \text{ m/s}^2$  ( $10 \text{ pi/s}^2$ ) dans chaque cas et la force exercée sur la commande des freins étant
- 1) de  $667,2 \text{ N}$  ( $150 \text{ lb}$ ) ou moins lors des quatre premiers ralentissements et de  $89 \text{ N}$  ( $20 \text{ lb}$ ) de plus que la force moyenne exercée sur la commande des freins lors du ralentissement de référence, lors du cinquième ralentissement (mais jamais supérieure à  $444,8 \text{ N}$  [ $100 \text{ lb}$ ]); et
  - 2) supérieure ou égale lors de chaque ralentissement à
    - A) la force moyenne exercée sur la commande des freins lors du ralentissement de référence moins  $44,5 \text{ N}$  ( $10 \text{ lb}$ ), ou
    - B)  $0,60$  de la force moyenne exercée sur la commande des freins lors du ralentissement de référence, selon le moindre de ces deux cas (mais jamais inférieure à  $22,2 \text{ N}$  [ $5 \text{ lb}$ ]).

**S5.1.5 Récupération d'efficacité avec garnitures mouillées.** Les freins de service doivent pouvoir arrêter le véhicule lors d'un essai de récupération d'efficacité avec garnitures mouillées, selon la procédure décrite ci-dessous.

**S5.1.5.1** La force exercée sur la commande des freins lors des arrêts ou des ralentissements de référence doit être comprise entre 44,5 N (10 lb) et 266,9 N (60 lb), sauf que, pour les véhicules dont le PNBV est de 4 536 kg (10 000 lb) ou plus, cette force peut être comprise entre 44,5 N (10 lb) et 400,3 N (90 lb).

#### S5.1.5.2

- a) Après avoir été conduits pendant deux minutes à une vitesse de 8,05 km/h (5 mi/h) en marche avant et en marche arrière dans un fossé contenant 152,4 mm (6 po) d'eau, les véhicules dont le PNBV est de 4 536 kg (10 000 lb) ou moins doivent pouvoir effectuer cinq arrêts de récupération d'efficacité à 48,3 km/h (30 mi/h), la décélération étant de 3,05 m/s<sup>2</sup> (10 pi/s<sup>2</sup>) dans chaque cas et la force exercée sur la commande des freins étant
- 1) de 667,2 N (150 lb) ou moins lors des quatre premiers arrêts de récupération et de 200,2 N (45 lb) de plus que la force moyenne exercée sur la commande des freins lors de l'arrêt de référence, lors du cinquième arrêt (mais jamais supérieure à 400,3 N [90 lb]), ~~sauf que la force moyenne exercée sur la commande de frein au cinquième arrêt ne doit pas, dans le cas des véhicules construits avant le 1<sup>er</sup> septembre 1976, être supérieure à plus de 60 livres de celle exercée lors des arrêts de référence~~ et jamais supérieure à 110 livres; et
  - 2) supérieure ou égale lors de chaque arrêt à
    - A) la force moyenne exercée sur la commande des freins lors de l'arrêt de référence moins 44,5 N (10 lb), ou
    - B) 0,60 de la force moyenne exercée sur la commande des freins lors de l'arrêt de référence, selon le moindre de ces deux cas (mais jamais inférieure à 22,2 N [5 lb]).
- b) Après avoir été conduits pendant deux minutes à une vitesse de 8,05 km/h (5 mi/h) en marche avant et en marche arrière dans un fossé contenant 152,4 mm (6 po) d'eau, les véhicules dont le PNBV est supérieur à 4 536 kg (10 000 lb) doivent pouvoir effectuer cinq arrêts de récupération d'efficacité à 48,3 km/h (30 mi/h), la décélération étant de 3,05 m/s<sup>2</sup> (10 pi/s<sup>2</sup>) dans chaque cas et la force exercée sur la commande des freins étant
- 1) de 667,2 N (150 lb) ou moins lors des quatre premiers arrêts de récupération et de 266,9 N (60 lb) de plus que la force moyenne exercée sur la commande des freins lors de l'arrêt de référence, lors du cinquième arrêt (mais jamais supérieure à 489,3 N [110 lb]); et
  - 2) supérieure ou égale lors de chaque arrêt à
    - A) la force moyenne exercée sur la commande des freins lors de l'arrêt de référence moins 44,5 N (10 lb), ou



- B) 0,60 de la force moyenne exercée sur la commande des freins lors de l'arrêt de référence, selon le moindre de ces deux cas (mais jamais inférieure à 22,2 N [5 lb]).

**S5.1.6 Arrêts d'urgence.** Tout véhicule dont le PNBV est égal ou inférieur à 4 536 kg (10 000 lb) doit pouvoir effectuer dix arrêts d'urgence à 48,3 km/h (30 mi/h), puis six arrêts de contrôle d'efficacité à 96,6 km/h (60 mi/h), dont au moins un doit être réalisé sur une distance égale ou inférieure à la distance d'arrêt indiquée à la colonne I du tableau II.

**S5.1.7 Stabilité et contrôle au cours du freinage.** Après avoir été immobilisé quatre fois consécutives dans les conditions précisées en S6, tout véhicule dont le PNBV est supérieur à 4 536 kg (10 000 lb) qui est fabriqué le 1<sup>er</sup> juillet 2005 ou après et tout véhicule dont le PNBV est supérieur à 4 536 kg (100 000 lb) qui est fabriqué en deux étapes ou plus le 1<sup>er</sup> juillet 2005 ou après doivent s'arrêter à partir de 48,3 km/h (30 m/h) ou 75 p. 100 de la vitesse maximale en virage, selon le moindre de ces deux cas, au moins trois fois sur la piste de 3,66 m (12 pi), sans qu'aucune partie du véhicule ne quitte la voie. Effectuer les arrêts avec le véhicule à sa ~~masse son poids~~ avec charge légère ou, au choix du fabricant, à sa ~~masse son poids~~ avec charge légère avec au plus 453,6 kg (1 000 lb) supplémentaires pour l'ajout d'une barre stabilisatrice sur le véhicule.

## S5.2 Système de frein de stationnement

Tout véhicule doit être muni d'un système de frein de stationnement du type à frottement dont l'équipement de maintien en position de freinage est purement mécanique, lequel système, lorsqu'il est soumis à des essais dans les conditions prescrites en S6 et conformes au mode opératoire indiqué en S7, satisfait aux exigences stipulées en S5.2.1, S5.2.2 ou S5.2.3, selon le cas, quand il est mis en position de freinage,

- a) dans le cas d'un véhicule dont le PNBV est égal ou inférieur à 4 536 kg (10 000 lb), lorsque la force exercée sur la commande ne dépasse pas 556 N (125 lb) pour une commande au pied et 400,3 N (90 lb) pour une commande manuelle;
- b) dans le cas d'un véhicule dont le PNBV est supérieur à 4 536 kg (10 000 lb), lorsque la force exercée sur la commande ne dépasse pas 667,2 N (150 lb) pour une commande au pied et 556 N (125 lb) pour une commande manuelle.

**S5.2.1** Sous réserve des dispositions prescrites en S5.2.2, le système de frein de stationnement d'une voiture de tourisme ou d'un autobus scolaire dont le PNBV est égal ou inférieur à 4 536 kg (10 000 lb) doit pouvoir, sur une rampe inclinée à 30 p. 100, maintenir le véhicule immobile (à la limite de traction des roues en état de freinage) pendant une période de cinq minutes, que le véhicule soit en direction avant ou en direction arrière.

**S5.2.2** Un véhicule des types décrits en S5.2.1, au choix du fabricant, peut satisfaire aux exigences stipulées en S5.2.2.1, S5.2.2.2 et S5.2.2.3 plutôt qu'en S5.2.1 si

- a) le véhicule est muni d'une boîte de vitesses ou d'une commande de boîte de vitesses comportant un dispositif de stationnement, et
- b) le dispositif de stationnement doit être engagé avant qu'on puisse retirer la clé de contact.

**S5.2.2.1** Les freins de stationnement et le dispositif de stationnement du véhicule doivent, lorsqu'ils sont tous deux engagés, maintenir le véhicule immobile pendant cinq minutes sur une rampe inclinée à 30 p. 100 (à la limite de traction des roues en état de freinage), que le véhicule soit en direction avant ou en direction arrière.

**S5.2.2.2** Le dispositif de stationnement étant desserré, les freins de stationnement du véhicule doivent pouvoir maintenir le véhicule immobile pendant cinq minutes sur une rampe inclinée à 20 p. 100, que le véhicule soit en direction avant ou en direction arrière.

**S5.2.2.3** Les freins de stationnement étant desserré, le dispositif de stationnement engagé du véhicule doit, même s'il se désengage ou se brise, maintenir le véhicule immobile sur une surface de niveau lorsque celui-ci est frappé à chaque extrémité par une barrière se déplaçant à 4,03 km/h (2,5 mi/h).

### **S5.2.3**

- a) Le système de frein de stationnement d'un véhicule de tourisme à usages multiples, d'un camion ou d'un autobus (autre qu'un autobus scolaire) dont le PNBV est égal ou inférieur à 4 536 kg (10 000 lb) doit pouvoir maintenir le véhicule immobile sur une rampe inclinée à 20 p. 100 pendant cinq minutes, que le véhicule soit en direction avant ou en direction arrière.
- b) Le système de frein de stationnement d'un véhicule de tourisme à usages multiples, d'un camion ou d'un autobus (incluant un autobus scolaire) dont le PNBV est supérieur à 4 536 kg (10 000 lb) doit pouvoir maintenir le véhicule immobile sur une rampe inclinée à 20 p. 100 pendant cinq minutes, que le véhicule soit en direction avant ou en direction arrière.

## **S5.3 Indicateurs de fonctionnement du système de freinage**

Tout véhicule doit être muni d'un ou de plusieurs indicateurs de fonctionnement du système de freinage, installés face au conducteur et bien à sa vue et qui satisfont aux exigences stipulées de S5.3.1 à S5.3.5. Un véhicule dont le PNBV est égal ou inférieur à 4 536 kg (10 000 lb) peut être muni d'un seul indicateur commun. Un véhicule dont le PNBV est supérieur à 4 536 kg (10 000 lb) peut être muni d'un indicateur commun signalant une perte de pression, une baisse de niveau de liquide de frein ou le serrage des freins de stationnement, mais il doit être muni d'un indicateur distinct pour signaler une défaillance du dispositif de frein antiblocage. Toutefois, les options indiquées en S5.3.1 a) ne doivent pas s'appliquer à un véhicule non muni d'un système de frein de service partagé. Pour satisfaire aux exigences en S5.3.1 a), un véhicule de ce genre doit être muni d'un indicateur signalant une défaillance qui s'allume dans les conditions prescrites en S5.3.1 a) 4). Plutôt que de satisfaire aux conditions décrites de S5.3.2 à S5.3.5, cet indicateur doit (alors que le véhicule peut encore satisfaire aux exigences stipulées en S5.1.2.2 et que la clé de contact est à la position « on » [« run »]) déclencher un signal sonore continu ou intermittent et clignoter un témoin. ~~en affichant les mots « STOP BRAKE FAILURE » (Arrêter défaillance des freins) en lettres majuscules d'au moins 6,35 mm (0,25 po) de hauteur.~~

**S5.3.1** Un indicateur de fonctionnement du système de freinage doit s'allumer lorsque la clé de contact est à la position « on » (« run ») et chaque fois que l'une des situations décrites en a), b), c), d), e), f) ou g) se présente :

- a) une perte de pression (comme celle qui est provoquée par la rupture d'une conduite de frein mais non par la rupture d'une enveloppe commune à deux sous-systèmes ou plus) dans une des éventualités suivantes (au choix du fabricant) :
  - 1) avant ou pendant l'application d'une pression différentielle n'excédant pas 1 550 kPa (225 lb/po<sup>2</sup>) entre le système de freinage en bon état et le système de freinage défectueux, mesurée à la sortie d'un maître-cylindre ou d'un cylindre récepteur;
  - 2) avant ou pendant l'application d'une force de 222,4 N (50 lb) sur la commande des freins de service entièrement manuels;
  - 3) avant ou pendant l'application d'une force de 111,2 N (25 lb) sur la commande des freins de service munis d'une unité d'assistance de frein;
  - 4) lorsque la pression (ou la dépression) qui permet d'actionner l'unité de servo-frein descend à un niveau qui n'est pas inférieur à la moitié de la pression normale de fonctionnement du système;
- b) une baisse du niveau de liquide dans un réservoir d'un maître-cylindre au-dessous du niveau recommandé par le fabricant, ou jusqu'au quart de la capacité de ce réservoir, selon la baisse la plus forte;
- c) une anomalie de fonctionnement qui empêche le déclenchement ou la transmission de signaux de commande dans le dispositif de frein antiblocage, ou une panne électrique totale d'un compensateur de freinage;
- d) le serrage des freins de stationnement;
- e) dans le cas des véhicules munis de freins de service électriques, une panne de l'alimentation en énergie électrique des freins, ou une diminution de l'état de charge des batteries en dessous du niveau prévu par le constructeur pour le déclenchement du dispositif d'avertissement en cas de dégradation des freins;
- f) dans le cas des véhicules munis d'un système de frein de service dont le signal de commande est transmis par impulsion électrique, une panne d'un circuit de commande des freins;
- g) dans le cas des véhicules électriques où le système RBS fait partie du système de frein de service, défaillance du système RBS.

### **S5.3.2**

- a) Sous réserve de l'alinéa b) de la présente section, tous les indicateurs doivent s'allumer, à des fins de contrôle, lorsque la clé de contact est à la position « on » (« run »), le moteur ne tournant pas, ou lorsque la clé se trouve à une position

intermédiaire entre « on » (« run ») et « start », prévue par le fabricant à des fins de contrôle.

- b) Les indicateurs n'ont pas à s'allumer lorsque le dispositif d'interdiction de démarrage est en circuit.

### S5.3.3

- a) Tout indicateur qui s'allume dans l'une des situations visées en S5.3.1 doit rester allumé tant que la défaillance persiste, lorsque la clé de contact est en position « on » (« run »), peu importe que le moteur tourne ou non.
- b) Dans le cas de véhicules dont le PNBV est supérieur à 4 536 kg (10 000 lb), tout message indiquant une défaillance d'un dispositif de frein antiblocage décrit en S5.3.1 c) doit être gardé en mémoire lorsque la clé de contact est placée sur « off » et doit être automatiquement réactivé lorsque la clé de contact est remise sur « on » (« run »). L'indicateur doit aussi s'allumer pendant le contrôle des témoins chaque fois que la clé de contact est placée sur « on » (« run »). L'indicateur doit s'éteindre à la fin du contrôle des indicateurs, sauf s'il y a une défaillance ou un message indiquant qu'il y avait une défaillance la dernière fois que la clé de contact a été placée sur « off ».

S5.3.4 Les indicateurs peuvent être à illumination continue ou intermittente.

S5.3.5 [PASSAGE NON REPRODUIT] Aux fins d'application, se référer à l'article 101 de l'annexe IV du [Règlement sur la sécurité des véhicules automobiles](#).

## S5.4 Réservoirs

**S5.4.1 Réservoirs de maîtres-cylindres.** Chaque réservoir de maître-cylindre doit comporter un compartiment distinct pour chaque sous-système de frein de service qui en dépend. Une perte de liquide dans un des compartiments ne doit pas entraîner de perte dans les autres.

**S5.4.2 Capacité du réservoir.** Les réservoirs des maîtres-cylindres ou d'autres types de systèmes doivent avoir une capacité totale minimale équivalente au volume engendré par le déplacement, dans les cylindres de roues et dans les étriers de frein desservis par ces réservoirs, des pistons entre leur position lorsque les freins sont complètement desserrés et les garnitures neuves (ajustés selon les recommandations du fabricant) et leur position lorsque les freins sont serrés à fond et les garnitures complètement usées, tel que déterminé en S7.18 c) du présent DNT de la présente norme. Les réservoirs doivent avoir des compartiments complètement distincts pour chaque sous-système, sauf que, dans le cas où une portion d'un réservoir alimente au moins deux sous-systèmes, chaque compartiment partiel individuel doit avoir un volume au moins égal à celui engendré par la course complète du piston du maître-cylindre dont dépend le sous-système en question. Le réservoir de chaque unité de servo-frein desservant uniquement le système de freinage doit avoir une capacité minimale équivalente au volume de liquide nécessaire pour amener les pistons ou les accumulateurs du système à la pression normale de fonctionnement, et au volume engendré par le déplacement dans les cylindres de roues et dans les étriers de frein desservis

par ce réservoir ou ces accumulateurs, des pistons entre leur position lorsque les freins sont complètement desserrés et les garnitures neuves (ajustés selon les recommandations du fabricant) et leur position lorsque les freins sont serrés à fond et les garnitures complètement usées.

<sup>1</sup> **S5.4.3 Avertissement concernant les réservoirs.** Tout véhicule muni de freins hydrauliques doit afficher un message d'avertissement concernant l'état du liquide de frein portant la mention suivante en lettres d'au moins 3,2 mm (0,125 po) de hauteur : « AVERTISSEMENT. Nettoyer le bouchon de remplissage avant de l'enlever. Utiliser seulement du liquide \_\_\_\_\_ provenant d'un contenant scellé ». (Indiquer le type de liquide de frein recommandé dans le document 49 CFR 571.116, par exemple « DOT 3 ».) La mention doit être :

- a) apposée ou gravée en creux ou en relief de façon permanente;
- b) placée bien en vue dans un rayon d'au plus 101,6 mm (4 po) autour du bouchon de remplissage du réservoir du liquide de frein ou sur ce bouchon;
- c) si elle n'est gravée ni en creux, ni en relief, d'une couleur contrastante avec son arrière-plan.

## **S5.5 Dispositif de frein antiblocage et compensateur de freinage**

**S5.5.1** Tout véhicule dont le PNBV est supérieur à 4 536 kg (10 000 lb), sauf s'il ne peut atteindre qu'une vitesse de 53,11 km/h (33 mi/h) tout au plus sur une distance de 3,2 km (2 mi), doit être muni d'un dispositif de frein antiblocage commandant directement les roues d'au moins un essieu avant et d'au moins un essieu arrière du véhicule. Le dispositif de frein antiblocage de tout véhicule dont le PNBV est supérieur à 4 536 kg (10 000 lb), mais qui n'est pas supérieur à 8 845 kg (19 500 lb), et de toute autocaravane construite avant le 1<sup>er</sup> mars 2001 dont le PNBV est supérieur à 4 536 kg (10 000 lb), mais qui n'est pas supérieur à 10 206 kg (22 500 lb), peut aussi commander directement les roues de l'essieu moteur arrière au moyen d'un capteur unique monté sur l'arbre de transmission. Les freins antiblocage du véhicule peuvent commander indirectement les roues sur d'autres essieux du véhicule.

**S5.5.2** En cas de défaillance (de structure ou de fonctionnement) d'un dispositif de frein antiblocage ou d'un compensateur de freinage, le véhicule doit pouvoir s'arrêter dans les limites de distance stipulées en S5.1.2 lorsqu'il se produit une panne partielle de son système de frein de service. Dans le cas des véhicules électriques où les systèmes ABS et RBS font partie du système de frein de service, le système ABS doit commander le système RBS.

---

<sup>1</sup> Se référer à l'annexe IV du *Règlement sur la sécurité des véhicules automobiles (RSVA)*, paragraphe 105(4).

## S5.6 Intégrité du système de freinage

Tout véhicule doit pouvoir satisfaire à toutes les exigences d'efficacité indiquées en S5 sans

- a) qu'il y ait séparation ou rupture d'un élément du système de freinage, par exemple des ressorts de freins, des garnitures de disques ou de segments de freins, sauf des fissures mineures qui ne compromettent pas la fixation des surfaces de frottement. Tous les éléments mécaniques du système de freinage doivent être en parfait état et doivent fonctionner correctement. Les déchirures des garnitures de frottement (détachement complet des garnitures) ne doivent pas dépasser 10 p. 100 de la surface de l'élément de frottement;
- b) qu'il n'y ait de trace visible de liquide de frein ou de lubrifiant sur les surfaces de frottement, ni de fuites aux joints d'étanchéité, aux orifices de remplissage ou aux couvercles des réservoirs des cylindres de roues, des maîtres-cylindres ou des unités de servo-frein.

## S6. Conditions d'essais

Les exigences d'efficacité prescrites en S5 doivent être remplies dans les conditions suivantes. Si plusieurs conditions sont prescrites, le véhicule doit pouvoir satisfaire aux exigences dans toutes ces conditions. Dans le cas de véhicules construits en deux étapes ou plus, les fabricants de l'étape finale peuvent démontrer la conformité des véhicules aux exigences du présent DNT de la présente norme en respectant les instructions fournies avec les véhicules par les fabricants des véhicules incomplets conformément aux exigences du sous-alinéa 6.1(1g)(ii) et des articles 6.3 et 6.4 du Règlement stipulées en 568.4(a)(7)(ii) et 568.5 du Titre 49 du Code of Federal Regulations des États-Unis.

### S6.1 Masse Poids du véhicule

**S6.1.1** Pour les essais autres que ceux à la masse au poids avec charge légère prescrits en S7.5 a), S7.7, S7.8 et S7.9, le véhicule est chargé à son PNBV de sorte que la masse le poids sur chaque essieu, mesurée au point de contact pneu-sol, est proportionnelle à son PNBE, sauf que chaque réservoir est rempli entre 100 p. 100 (équivalent du PNBV complet) et 75 p. 100 de sa capacité. Toutefois, si la masse le poids sur un essieu donné d'un véhicule à la masse au poids avec charge légère dépasse la portion du PNBV répartie sur chaque essieu, la charge requise pour correspondre à la portion du PNBV est disposée de manière que la masse le poids sur cet essieu reste la même que pour la masse le poids d'un véhicule avec charge légère.

**S6.1.2** Pour les essais prescrits en S7.5 a), S7.7, S7.8 et S7.9, la masse le poids du véhicule correspond à sa masse son poids avec charge légère, la masse ajoutée le poids ajouté, à l'exception de la barre stabilisatrice permise pour les camions et les autobus d'un PNBV supérieur à 4 536 kg (10 000 lb), étant répartie dans la zone du siège passager avant du véhicule, dans le cas d'une voiture de tourisme, d'un véhicule de tourisme à usages multiples et d'un camion, et répartie dans la zone adjacente au siège du conducteur dans le cas d'un autobus.

## S6.2 Véhicules électriques et freins électriques

**S6.2.1** L'état de charge des batteries de propulsion est déterminé conformément aux exigences en 3.2.1 à 3.2.4, 3.3.1 à 3.3.2.2, 3.4.1 et 3.4.2, 4.2.1, 5.2, 5.2.1 et 5.3 de la pratique recommandée J227a (1976) de la SAE (~~incorporée par renvoi, partie §571.5~~ pour la citation complète, voir 49 CFR, partie 571.5).

**S6.2.2** Au début du premier essai d'efficacité prévu en S7.3, et au début de chaque séance de rodage, les batteries de propulsion des véhicules électriques doivent se trouver dans l'état de charge maximal recommandé par le fabricant, tel qu'indiqué dans le manuel de l'utilisateur du véhicule ou sur une étiquette apposée en permanence sur le véhicule, ou, si le fabricant n'a fait aucune recommandation, dans un état de charge qui n'est pas inférieur à 95 p. 100. Si une batterie est remplacée plutôt que rechargée, on doit charger la batterie de remplacement et en mesurer l'état de charge conformément à la présente marche à suivre. Pendant chaque séance de rodage, les batteries de propulsion doivent, après chaque série de 40 arrêts de rodage, être remises à l'état de charge recommandé ou dans un état de charge qui n'est pas inférieur à 95 p. 100, et ce, jusqu'à la fin de la séance de rodage. Les batteries peuvent être rechargées à intervalles plus courts si, pendant une série de 40 arrêts particulière, le véhicule électrique est incapable d'atteindre la vitesse d'essai de rodage initiale. Durant chaque séance de rodage, les batteries de propulsion peuvent être rechargées à l'aide d'un dispositif extérieur ou remplacées par des batteries qui sont dans l'état de charge recommandé par le fabricant ou dans un état de charge qui n'est pas inférieur à 95 p. 100. Dans le cas des véhicules électriques à commande manuelle pour le réglage du niveau de freinage à récupération, la commande manuelle, au début de chaque séance de rodage, doit être réglée de manière à assurer la puissance maximale du freinage à récupération pendant toute la séance de rodage.

**S6.2.3** Au début de chaque essai d'efficacité de la série d'essais (S7.3, S7.5, S7.7 à S7.11 et S7.13 à S7.19 ~~du présent DNT de la présente norme~~), à moins d'indication contraire, les batteries de propulsion d'un véhicule électrique doivent se trouver dans l'état de charge maximal recommandé par le fabricant, tel qu'indiqué dans le manuel de l'utilisateur du véhicule ou sur une étiquette apposée en permanence sur le véhicule, ou, si le fabricant n'a fait aucune recommandation, dans un état de charge qui n'est pas inférieur à 95 p. 100. Si une batterie est remplacée plutôt que rechargée, on doit charger la batterie de remplacement et en mesurer l'état de charge conformément aux présentes procédures. Les batteries de propulsion ne doivent pas être rechargées durant les essais d'efficacité de la série d'essais prévue par le présent DNT ~~la présente norme~~. Si les batteries de propulsion se déchargent durant une série d'essais à un point tel que le dispositif d'arrêt automatique se déclenche, que le véhicule refuse d'accélérer ou que l'indicateur de bas état de charge s'allume, on doit faire en sorte que le véhicule atteigne la vitesse d'essai de freinage par des moyens auxiliaires.

### S6.2.4

- a) Dans le cas des véhicules électriques équipés d'un système RBS, le système RBS est considéré comme une partie du système de frein de service s'il est commandé automatiquement par l'application de la commande des freins de service, si le conducteur ne dispose d'aucun moyen pour le débrancher ou le désactiver, et s'il peut être activé quelle que soit la position de la commande de la boîte de vitesses, y

compris le point mort (N). Le RBS doit fonctionner pendant tous les rodages et tous les essais, sauf celui qui exige que le RBS soit hors service.

- b) Dans le cas des véhicules électriques équipés d'un système RBS qui ne fait pas partie du système de frein de service, le RBS doit fonctionner et doit être réglé pour produire la puissance de freinage à récupération maximale pendant le rodage, et être mis hors service pendant les essais. Si le système RBS du véhicule est automatiquement mis hors service quand on met la boîte de vitesses au point mort (N), les essais qui sont destinés à être effectués lorsque la boîte de vitesses est en prise peuvent être faits lorsqu'elle est au point mort.

**S6.2.5** Dans le cas des essais effectués « au point mort », le conducteur d'un véhicule électrique qui ne dispose pas d'un « point mort » (ou d'un autre moyen, comme d'un embrayage, pour désengager le train de roulement du ou des moteurs de propulsion) doit s'abstenir d'appliquer quelque force électromotrice que ce soit aux moteurs de propulsion. Toute force électromotrice qui est automatiquement appliquée aux moteurs de propulsion doit rester en action à moins d'indication contraire dans le libellé de la procédure d'essai.

**S6.2.6** Les véhicules munis de freins de service électriques doivent aussi être assujettis à la série d'essais suivante. Effectuer 10 essais d'arrêt à une vitesse de 100 km/h (62,1 mi/h) ou à la vitesse maximale du véhicule, si cette dernière est inférieure à 100 km/h (62,1 mi/h). Dans au moins deux cas sur 10, les distances d'arrêt doivent être inférieures ou égales à 70 mètres (230 pi). Le véhicule doit être chargé à son PNBV pour ces essais et la boîte de vitesses doit être au point mort (N) quand la commande des freins de service est actionnée et tout au long de l'essai. Au début de chaque essai, la ou les batteries qui alimentent les freins à commande électrique doivent être épuisées pour satisfaire aux conditions d'essai indiquées, selon le cas, en a), b) ou c) du présent alinéa. On peut se servir de moyens auxiliaires pour permettre au véhicule électrique d'atteindre la vitesse d'essai.

- a) Dans le cas des véhicules électriques munis de freins de service électriques alimentés par les batteries de propulsion et d'un dispositif d'arrêt automatique du ou des moteurs de propulsion, la charge des batteries de propulsion ne doit pas dépasser de plus de 5 p. 100 la valeur limite réelle d'arrêt automatique. On détermine la valeur limite en mesurant l'état de charge de chaque batterie de propulsion au moment d'un arrêt automatique et en faisant la moyenne des états de charge enregistrés.
- b) Dans le cas des véhicules électriques munis de freins de service électriques alimentés par les batteries de propulsion mais sans dispositif d'arrêt automatique du ou des moteurs de propulsion, la moyenne de charge des batteries de propulsion ne doit pas dépasser de plus de 5 p. 100 le niveau d'état de charge réel qui entraîne l'allumage de l'indicateur signalant une défaillance des freins, conformément à S5.3.1 e) du présent DNT de la présente norme.
- c) Dans le cas des véhicules qui sont munis d'une ou de plusieurs batteries auxiliaires pour alimenter en énergie électrique les freins de service électriques, la moyenne de charge des batteries auxiliaires ou la charge d'une batterie unique ne doit pas dépasser de plus de 5 p. 100 le niveau d'état de charge réel qui entraîne l'allumage de l'indicateur signalant une défaillance des freins, conformément à S5.3.1 e) du présent DNT de la présente norme.



### **S6.3 Pression de gonflage des pneus**

La pression de gonflage des pneus est la pression recommandée par le fabricant pour le PNBV du véhicule.

### **S6.4 Commande de la boîte de vitesses**

Pour les essais prescrits en S7.3, S7.5, S7.8, S7.15, S7.17, S7.11.1.2, S7.11.2.2, S7.11.3.2, ainsi qu'en S7.13, au besoin, la commande de la boîte de vitesses doit être placée au point mort (N) pour toutes les décélérations. Dans le cas de tous les autres essais, pendant les décélérations, la commande de la boîte de vitesses doit être en prise, à la position, autre qu'en surmultiplication (overdrive), recommandée par le fabricant lorsque le véhicule est conduit sur une surface de niveau à la vitesse d'essai qui s'applique. Pour éviter l'arrêt du moteur pendant les essais qui doivent s'effectuer alors que la commande de la boîte de vitesses est en prise, la commande d'une boîte manuelle peut être placée au point mort (N) (ou l'embrayage peut être désengagé) lorsque la vitesse du véhicule diminue à 32,2 km/h (20 mi/h).

### **S6.5 Moteur**

Les réglages de l'allumage et de la vitesse de ralenti du moteur doivent correspondre à ceux recommandés par le fabricant. Si le véhicule est muni d'un régulateur de régime du moteur réglable, le réglage doit être celui qui est recommandé par le fabricant.

### **S6.6 Ouvertures du véhicule**

Toutes les ouvertures du véhicule (portes, glaces, capot, coffre à bagages, toit ouvrant, ouvertures de chargement, etc.) doivent être fermées, sauf celles requises pour l'installation d'instruments.

### **S6.7 Température ambiante**

La température ambiante doit être comprise entre 0°C et 37,8°C (32°F et 100°F).

### **S6.8 Vitesse du vent**

La vitesse du vent doit être nulle.

### **S6.9 Surface de la chaussée**

**S6.9.1** Pour les essais routiers sur des véhicules dont le PNBV est égal ou inférieur à 4 536 kg (10 000 lb), la chaussée doit être de niveau, sa surface doit avoir une largeur de 3,66 m (12 pi) et son coefficient de glissance être de 81. Les arrêts de rodage peuvent être exécutés sur toute surface. Pour les essais sur les freins de stationnement, la surface doit être en béton de ciment Portland propre, sèche et lisse.

**S6.9.2**

- a) Pour les essais routiers (sauf les essais de stabilité et de contrôle au cours du freinage) sur des véhicules dont le PNBV est supérieur à 4 536 kg (10 000 lb), la chaussée doit être de niveau, sa surface doit avoir une largeur de 3,66 m (12 pi) et un coefficient maximal de friction de 0,9, lorsque mesuré au moyen d'un pneu d'essai conforme à la norme E1136-93 de l'ASTM (approuvée de nouveau en 2003) (~~incorporée par renvoi, partie §571.5 pour la citation complète, voir 49 CFR, partie 571.5~~), conformément à la méthode E1337-90 de l'ASTM (approuvée de nouveau en 2008) (~~incorporée par renvoi, partie §571.5 pour la citation complète, voir 49 CFR, partie 571.5~~), à une vitesse de 64,4 km/h (40 mi/h), sans tenir compte des projections d'eau. Les arrêts de rodage peuvent être exécutés sur toute surface. Pour les essais portant sur les freins de stationnement, la surface doit être en béton de ciment Portland propre, sèche et lisse.
- b) Pour les essais routiers sur des véhicules dont le PNBV est supérieur à 4 536 kg (10 000 lb), les essais de stabilité et de contrôle au cours du freinage sont effectués sur une chaussée courbe de 152,4 m (500 pi) ayant une surface mouillée et un coefficient maximal de friction de 0,5, lorsque mesuré sur une partie droite ou courbe de la chaussée au moyen d'un pneu d'essai conforme à la norme E1136-93 de l'ASTM (approuvée de nouveau en 2003), conformément à la méthode E1337-90 de l'ASTM (approuvée de nouveau en 2008), à une vitesse de 64,4 km/h (40 mi/h), avec des projections d'eau.

**S6.10 Position du véhicule et limites de blocage des roues**

Au début de chaque essai de freinage, le véhicule doit se trouver au centre de la chaussée. Pour les arrêts autres que les arrêts d'urgence, aucun élément du véhicule ne doit quitter la chaussée.

**S6.10.1** Dans le cas de véhicules dont le PNBV est égal ou inférieur à 4 536 kg (10 000 lb), les arrêts avec blocage des roues ne sont effectués que dans les situations décrites ci-dessous.

- a) À des vitesses supérieures à 16,1 km/h (10 mi/h), il peut y avoir un blocage contrôlé des roues sur un essieu doté d'un dispositif antiblocage, et un blocage de seulement une roue par véhicule, s'il n'est pas doté d'un dispositif antiblocage. (Le montage à deux roues sur un côté d'un essieu est considéré comme une seule roue.)
- b) À des vitesses égales ou inférieures à 16,1 km/h (10 mi/h), toute roue peut être bloquée, peu importe la durée du blocage.
- c) Un blocage illimité des roues est permis pendant les arrêts d'urgence (sauf les essais d'arrêts d'urgence), les arrêts en cas de panne partielle et les arrêts avec une unité d'assistance de frein ou une unité de servo-frein inopérante.

**S6.10.2** Dans le cas de véhicules dont le PNBV est supérieur à 4 536 kg (10 000 lb), les arrêts avec blocage des roues ne sont effectués que dans les situations décrites ci-dessous.

- a) À des vitesses supérieures à 32,2 km/h (20 mi/h), toute roue d'un essieu non orientable, autre que les deux essieux arrière non relevables et non orientables, peut

- être bloquée peu importe la durée du blocage. Les roues des deux essieux arrière non relevables et non orientables peuvent être bloquées selon les conditions décrites en b).
- b) À des vitesses supérieures à 32,2 km/h (20 mi/h), une roue de tout essieu ou deux roues de tout essieu tandem peuvent être bloquées peu importe la durée du blocage.
  - c) À des vitesses supérieures à 32,2 km/h (20 mi/h), toute roue qui ne peut être bloquée selon les conditions décrites en a) ou en b) peut être bloquée à répétition, pourvu que le blocage ne soit que d'une durée d'une seconde ou moins.
  - d) À des vitesses égales ou inférieures à 32,2 km/h (20 mi/h), toute roue peut être bloquée peu importe la durée du blocage.
  - e) Un blocage illimité des roues est permis pendant les arrêts en cas de panne partielle et les arrêts avec une unité d'assistance de frein ou une unité de servo-frein inopérante.

### **S6.11 Thermocouples**

On mesure la température aux freins au moyen de thermocouples enfichables montés à peu près au centre de la longueur et de la largeur de la garniture du disque ou du segment de frein le plus fortement chargé, un par frein, comme le montre la figure 1. Un deuxième thermocouple peut être monté au début de l'essai au cas où l'usure de la garniture soit suffisante pour que le premier thermocouple entre en contact avec la surface métallique de frottement d'un tambour ou d'un disque. Dans le cas des garnitures munies d'une rainure centrale, les thermocouples sont montés à une distance comprise entre 3,2 et 6,4 mm (0,125 et 0,25 po) de la rainure, aussi près que possible du centre.

### **S6.12 Température initiale des freins**

À moins d'indication contraire, la température initiale des freins doit être comprise entre 65,6°C et 93,3°C (150°F et 200°F).

### **S6.13 Force exercée sur la commande des freins**

À moins d'indication contraire, la force exercée sur la commande des freins ne doit pas être inférieure à 66,7 N (15 lb) ni supérieure à 667,2 N (150 lb).

### **S6.14 Conditions spéciales de conduite**

Un véhicule dont le PNBV est supérieur à 4 536 kg (10 000 lb) muni d'un système de crabotage des essieux ou d'un système de transmission sur les roues avant qui est activé et désactivé par le conducteur doit faire l'objet des essais avec le système désactivé.

### **S6.15 Sélection des options en matière de conformité**

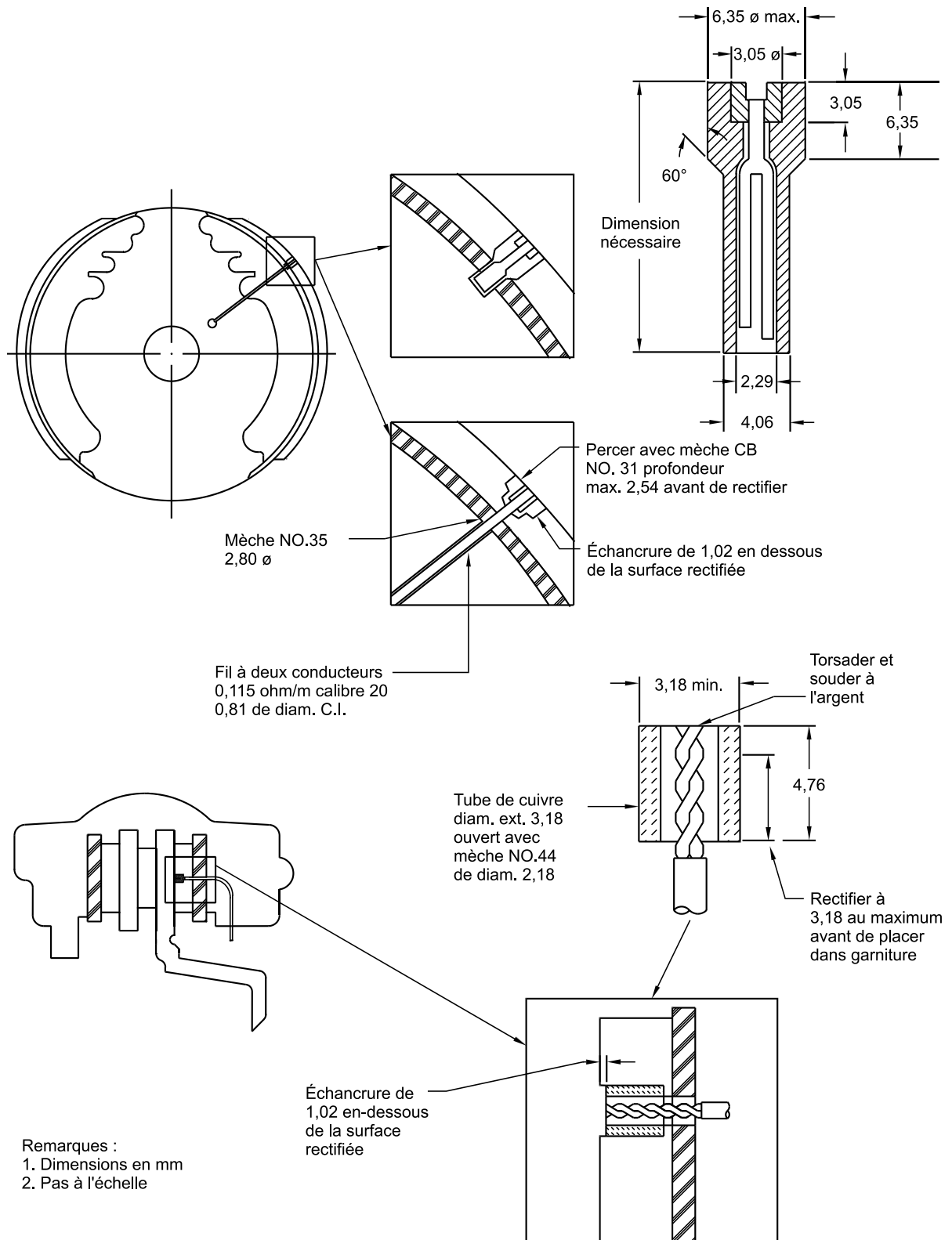
Lorsque les options du fabricant sont précisées, le fabricant doit choisir l'option quand il certifie le véhicule et ne peut subséquemment choisir une option différente pour le véhicule. Chaque fabricant doit, à la demande du ministère des Transports de la National Highway

~~Traffic Safety Administration~~, fournir les renseignements concernant les options qu'il a retenues en matière de conformité pour un véhicule, une marque ou un modèle en particulier.

## **S7. Mode opératoire et ordre des essais de freinage**

Tout véhicule doit pouvoir satisfaire à toutes les exigences applicables prescrites en S5 s'il est mis à l'essai conformément au mode opératoire et à l'ordre indiqués ci-dessous, sans remplacement d'une seule pièce du système de freinage, sans réglages du système de freinage autres que ceux autorisés pendant le rodage et après le rodage, et que ceux autorisés en S7.9 et S7.10. (Dans le cas des véhicules qui doivent satisfaire seulement aux exigences stipulées en S5.1.1, S5.1.2, S5.1.3 et S5.1.7, le mode opératoire et l'ordre des essais sont S7.1, S7.2, S7.4, S7.5 b), S7.5 a), S7.8, S7.9, S7.10 et S7.18.) Toutefois, au choix du fabricant, le mode opératoire et l'ordre des essais peuvent être les suivants : S7.1, S7.2, S7.3, S7.4, S7.5 b), S7.6, S7.7, S7.5 a), S7.8, S7.9, S7.10 et S7.18. Le choix de cette option ne doit pas être interprété comme un ajout aux exigences prescrites en S5.1.2 et S5.1.3. Les dispositifs automatiques de rattrapage d'usure des garnitures doivent fonctionner en tout temps. Un véhicule satisfait aux exigences en matière de distance d'arrêt prescrites en S5.1 si au moins un arrêt à chaque vitesse et à chaque charge prescrites en S7.3, S7.5 b), S7.8, S7.9, S7.10, S7.15 et S7.17 (arrêts de contrôle) est exécuté sur une distance d'arrêt qui ne dépasse pas la distance correspondante prescrite au tableau II. Lorsque la commande de la boîte de vitesses doit être placée au point mort (N) pour la décélération, un arrêt ou un ralentissement doit se faire selon le mode opératoire suivant :

- a) dépasser la vitesse d'essai de 6,44 à 12,88 km/h (4 à 8 mi/h);
- b) fermer la commande des gaz et faire rouler le véhicule embrayé à environ 3,2 km/h (2 mi/h) de plus que la vitesse d'essai;
- c) mettre la commande de la boîte de vitesses au point mort (N);
- d) une fois la vitesse d'essai atteinte, serrer les freins de service.



Nota : Le deuxième thermocouple doit être installé à 2,03 mm (0,080 po) de profondeur, à moins de 25,4 mm (1 po) de distance du thermocouple installé à 1,02 mm (0,040 po) de profondeur.

**Figure 1 — Installations typiques de thermocouples enfichables**

## S7.1 Réchauffement des freins

Si la température initiale des freins lors du premier arrêt prescrit dans une procédure d'essai (autre que S7.7 et S7.16) n'est pas atteinte, chauffer les freins à la température initiale des freins en ne faisant pas plus de 10 ralentissements d'une vitesse qui ne peut être supérieure à 64,4 km jusqu'à 16,1 km/h (40 mi/h à 10 mi/h), à une décélération n'excédant pas 3,05 m/s<sup>2</sup> (10 pi/s<sup>2</sup>).

## S7.2 Vérification des instruments avant les essais

Effectuer une vérification générale des instruments en exécutant au plus 10 arrêts à une vitesse maximale de 48,3 km/h (30 mi/h) ou 10 ralentissements à une vitesse maximale de 64,4 km/h (40 mi/h) jusqu'à 16,1 km/h (10 mi/h), à une décélération n'excédant pas 3,05 m/s<sup>2</sup> (10 pi/s<sup>2</sup>). S'il faut réparer, remplacer ou régler les instruments, exécuter au plus 10 arrêts ou ralentissements supplémentaires une fois la réparation, le remplacement ou le réglage effectué.

## S7.3 Système de frein de service — Premier essai d'efficacité (avant rodage)

Effectuer six arrêts à 48,3 km/h (30 mi/h). Effectuer ensuite six arrêts à 96,6 km/h (60 mi/h).

## S7.4 Système de frein de service — Procédure de rodage

### S7.4.1 Véhicules dont le PNBV est égal ou inférieur à 4 536 kg (10 000 lb)

**S7.4.1.1 Rodage.** Roder les freins en effectuant 200 arrêts à 64,4 km/h (40 mi/h), à une décélération de 3,66 m/s<sup>2</sup> (12 pi/s<sup>2</sup>) (la force maximale de 667,2 N [150 lb] exercée sur la commande des freins ne s'applique pas dans ce cas). L'intervalle entre le premier serrage des freins de service et le deuxième doit correspondre au temps nécessaire pour abaisser la température initiale des freins entre 110°C et 132,2°C (230°F et 270°F), ou à la distance de 1,6 km (1 mi), selon la première des deux éventualités. Accélérer à 64,4 km/h (40 mi/h) après chaque arrêt et maintenir cette vitesse jusqu'à l'arrêt suivant.

**S7.4.1.2 Réglage des freins après rodage.** Après le rodage, régler les freins conformément aux recommandations écrites du fabricant.

### S7.4.2 Véhicules dont le PNBV est supérieur à 4 536 kg (10 000 lb)

**S7.4.2.1 Rodage.** Les véhicules sont rodés selon les procédures suivantes. Effectuer 500 ralentissements de 64,4 à 32,2 km/h (40 à 20 mi/h), à une décélération de 3,05 m/s<sup>2</sup> (10 pi/s<sup>2</sup>). Sauf si un réglage est prescrit, après chaque serrage des freins, accélérer à 64,4 km/h (40 mi/h) et maintenir cette vitesse jusqu'au serrage suivant à une distance de 1,6 km (1 mi) du début du serrage précédent. Si le véhicule ne peut atteindre 64,4 km/h (40 mi/h) sur la distance de 1,6 km (1 mi), continuer à accélérer jusqu'à ce que le véhicule atteigne une vitesse de 64,4 km/h (40 mi/h) ou jusqu'à ce qu'il ait parcouru 2,4 km (1,5 mi) à partir du début du serrage précédent, selon la première des deux éventualités. Il faut régler les freins trois fois pendant la procédure de rodage, conformément aux recommandations du fabricant, soit après 125, 250 et 375 ralentissements.

**S7.4.2.2 Réglage des freins après rodage.** Après le rodage, régler les freins conformément aux recommandations écrites du fabricant.

### **S7.5 a) Stabilité et contrôle au cours du freinage (véhicules dont le PNBV est supérieur à 4 536 kg [10 000 lb])**

Effectuer quatre arrêts à la masse ~~au poids~~ avec charge légère précisée ~~précisé~~ en S5.1.7. Garder les freins complètement serrés au cours de la durée de l'essai, la pédale d'embrayage étant enfoncée ou la commande de la boîte de vitesses étant au point mort (N), pour la durée de chaque arrêt.

### **S7.5 b) Système de frein de service — Deuxième essai d'efficacité**

Pour les véhicules dont le PNBV est de 4 536 kg (10 000 lb) ou moins, ou tout autobus scolaire, effectuer six arrêts à 48,3 km/h (30 mi/h). Ensuite, pour tout véhicule, effectuer six arrêts à 96,6 km/h (60 km/h). Ensuite, dans le cas des véhicules dont le PNBV est de 4 536 kg (10 000 lb) ou moins, effectuer quatre arrêts à 128,8 km/h (80 mi/h) si la vitesse réalisable sur une distance de 3,2 km (2 mi) est d'au moins 135,2 km/h (84 mi/h).

### **S7.6 Premier rodage**

Répéter la procédure décrite en S7.4, mais effectuer 35 arrêts ou ralentissements de rodage. Dans le cas des véhicules rodés conformément aux indications en S7.4.2.1-a), roder le véhicule en effectuant 35 ralentissements de 96,6 à 32,2 km/h (60 à 20 mi/h), mais si la température la plus chaude aux freins atteint 260°C ± 27,8°C (500°F ± 50°F), effectuer le reste des ralentissements, à partir de la vitesse la plus élevée de ralentissement indiquée au tableau IV de manière à maintenir la température la plus chaude aux freins à 260°C ± 27,8°C (500°F ± 50°F). Toutefois, pendant le ralentissement de 64,4 à 32,2 km/h (40 à 20 mi/h), si la température la plus chaude aux freins dépasse 287,8°C (550°F), effectuer le reste des 35 ralentissements, sans tenir compte de la température aux freins.

### **S7.7 Essai des freins de stationnement**

Les essais des freins de stationnement de tout véhicule sur des pentes de différentes dénivellations, dans différentes directions et pour différentes charges peuvent être exécutés dans n'importe quel ordre. La force requise pour actionner un système de frein à commande manuelle doit être mesurée au centre de la poignée de la commande ou à une distance de 38,1 mm (1,5 po) de l'extrémité du levier de la commande, comme le montre la figure 2.

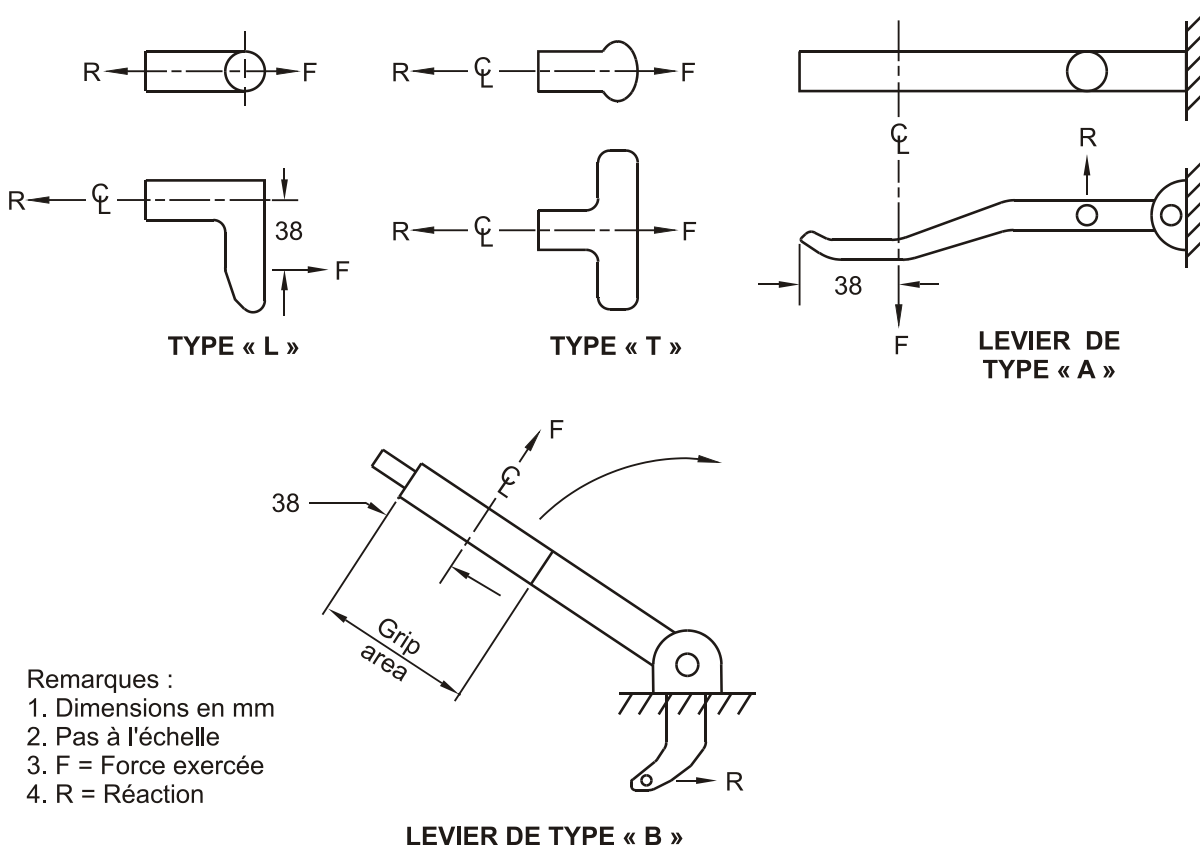


Figure 2 — Point de mesure de la force de freinage exercée sur les freins à main

### S7.7.1 Procédure d'essai en fonction des exigences indiquées en S.5.2.1 et S5.2.3

**S7.7.1.1** Conditionner les éléments de friction des freins de stationnement de sorte que leur température au début de l'essai ne dépasse pas 65,6°C (150°F). (La température des éléments aux deux extrémités d'un essieu doit être modérée.)

**S7.7.1.2** Conduire le véhicule dont la charge correspond à son PNBV sur une pente prescrite, l'axe longitudinal du véhicule se trouvant dans la direction de la pente, arrêter le véhicule et le maintenir immobile en serrant la commande des freins de service et placer la commande de la boîte de vitesses au point mort (N).

**S7.7.1.3** Alors que le véhicule est maintenu immobile au moyen des freins de service, serrer les freins de stationnement d'un seul coup en exerçant la force prescrite en a), b) ou c) du présent alinéa, sauf que, dans le cas d'un système de frein de stationnement qui ne permet pas d'exercer la force prescrite d'un seul coup, il peut être nécessaire de serrer les freins à plusieurs reprises pour obtenir cette force.

- Dans le cas d'une voiture de tourisme ou d'un autre véhicule dont le PNBV est de 4 536 kg (10 000 lb) ou moins, la force maximale exercée doit être d'au plus 556 N (125 lb) pour une commande au pied ou d'au plus 400,3 N (90 lb) pour une commande manuelle.



- b) Dans le cas d'un véhicule dont le PNBV est supérieur à 4 536 kg (10 000 lb), la force maximale exercée doit être d'au plus 667,2 N (150 lb) pour une commande au pied ou d'au plus 556 N (125 lb) pour une commande manuelle.
- c) Dans le cas d'un véhicule muni de freins de stationnement électriques, serrer les freins en actionnant la commande des freins de stationnement.

**S7.7.1.4** Après avoir serré les freins de stationnement conformément aux indications en S7.7.1.3, relâcher la pression sur la commande des freins de service et commencer à mesurer le temps si le véhicule demeure immobile. Si le véhicule se déplace, resserrer une deuxième fois les freins de stationnement pour maintenir le véhicule immobile, en exerçant la force prescrite en a) ou en b), selon le cas, sur la commande des freins de stationnement, en fonction du véhicule qui fait l'objet de l'essai (sans relâcher le cliquet ou autre dispositif de retenue des freins de stationnement).

**S7.7.1.5** Après avoir maintenu le véhicule immobile pendant la durée prescrite dans une direction, répéter la méthode en orientant le véhicule dans la direction opposée sur la pente prescrite.

**S7.7.1.6** Vérifier le fonctionnement de l'indicateur de serrage des freins de stationnement requis conformément aux indications en S5.3.1 d).

#### **S7.7.2 Procédure d'essai en fonction des exigences indiquées en S.5.2.2**

- a) S'assurer que la commande de la boîte de vitesses est placée à la position de stationnement (P) avant d'enlever la clé de contact.
- b) Faire l'essai comme en S7.7.1, mais placer aussi la commande de la boîte de vitesses de manière à enclencher le dispositif de stationnement.
- c) Faire l'essai comme en S7.7.1, mais sur une pente de 20 p. 100, le dispositif de stationnement n'étant pas engagé.

**S7.7.3 Véhicule avec charge légère.** Répéter les procédures indiquées en S7.7.1 ou S7.7.2, selon le cas, mais le véhicule étant à sa masse son poids avec charge légère ou, au choix du fabricant, dans le cas d'un véhicule dont le PNBV est supérieur à 4 536 kg (10 000 lb), à sa masse son poids avec charge légère augmentée d'au plus 453,6 kg (1 000 lb) de charge additionnelle par l'ajout d'une barre stabilisatrice.

**S7.7.4 Systèmes de frein de stationnement autres qu'avec éléments de freins de service.** Dans le cas des véhicules munis d'un système de frein de stationnement ne faisant pas appel aux éléments de friction des freins de service, roder les éléments de friction du système avant d'effectuer les essais sur les freins de stationnement conformément aux recommandations écrites du fabricant livrées à l'acheteur. Si les recommandations ne sont pas fournies, conduire le véhicule en condition de non-rodage.

## **S7.8 Système de frein de service — Essai du véhicule avec charge légère (troisième essai d'efficacité)**

Effectuer six arrêts à 96,6 km/h (60 mi/h), le véhicule étant à ~~sa masse son poids~~ avec charge légère ou, au choix du fabricant, dans le cas d'un véhicule dont le PNBV est supérieur à 4 536 kg (10 000 lb) à ~~sa masse son poids~~ avec charge légère augmentée d'au plus 453,6 kg (1 000 lb) de charge additionnelle par l'ajout d'une barre stabilisatrice. (L'essai ne s'applique pas dans le cas d'un véhicule dont le PNBV est d'au moins 3 500 kg [7 716 lb] et d'au plus 4 536 kg [10 000 lb] et qui n'est pas un autobus scolaire.)

## **S7.9 Système de frein de service — Rupture partielle**

**S7.9.1** Le véhicule étant à ~~sa masse son poids~~ avec charge légère, au choix du fabricant, dans le cas d'un véhicule dont le PNBV est supérieur à 4 536 kg (10 000 lb) à ~~sa masse son poids~~ avec charge légère augmentée d'au plus 453,6 kg (1 000 lb) de charge additionnelle par l'ajout d'une barre stabilisatrice, modifier le système de frein de service de manière à produire une rupture ou une fuite dans le système, autre qu'une défaillance provoquée par la rupture d'une enveloppe commune à au moins deux sous-systèmes. Calculer la force exercée sur la commande des freins, la pression du liquide ou le niveau de liquide (selon l'indicateur faisant l'objet de l'essai), nécessaire pour faire allumer l'indicateur du système de frein. Effectuer quatre arrêts si le véhicule est muni d'un système de frein de service partagé, ou dix arrêts si le véhicule n'en est pas muni, à 96,6 km/h (60 mi/h) dans chaque cas, et en exerçant une force constante sur la commande des freins de service. Remettre le système de frein de service dans son état initial une fois l'essai terminé.

**S7.9.2** Répéter l'essai décrit en S7.9.1 pour chacun des autres sous-systèmes.

**S7.9.3** Répéter les essais décrits en S7.9.1 et en S7.9.2 avec le véhicule à son PNBV. Remettre le système de frein de service dans son état initial une fois l'essai terminé.

**S7.9.4** (Véhicules munis d'un dispositif de frein antiblocage et/ou d'un compensateur de freinage.) Le véhicule étant à son PNBV, débrancher la source d'alimentation en service, ou rendre le système antiblocage inopérant d'une autre façon. Débrancher le système à compensateur de freinage. Effectuer quatre arrêts à 96,6 km/h (60 mi/h) dans chaque cas. S'il y a plus d'un sous-système antiblocage ou à compensateur de freinage, débrancher ces sous-systèmes ou les rendre inopérants d'une autre façon, puis effectuer l'essai comme ci-dessus. Remettre le système dans son état initial une fois l'essai terminé. Répéter l'essai pour chacun des autres sous-systèmes. Vérifier lequel des indicateurs de fonctionnement du système de frein s'allume lorsque l'alimentation électrique de l'unité antiblocage ou de l'unité à compensateur de freinage est débranchée.

**S7.9.5** Dans le cas des véhicules dont les freins sont actionnés par transmission d'un signal électrique entre la pédale de frein et plusieurs ou la totalité des freins de base, quel que soit le mécanisme de serrage des freins de base, les essais prescrits de S7.9.1 à S7.9.3 du présent DNT de la présente norme consistent à provoquer une panne au niveau de l'un des circuits qui transmettent un signal électrique aux freins, alors que tous les autres systèmes fonctionnent. Déterminer si l'indicateur du système de frein s'allume quand la panne survient.

**S7.9.6** Dans le cas des véhicules électriques munis d'un système de freinage à récupération (RBS), les essais prescrits de S7.9.1 à S7.9.3 consistent à débrancher le système RBS alors que tous les autres systèmes fonctionnent. Déterminer si l'indicateur du système de frein s'allume quand le RBS est débranché.

## **S7.10 Système de frein de service — Unité d'assistance de frein ou unité de servo-frein inopérante**

(Véhicules munis d'une unité d'assistance de frein ou d'une unité de servo-frein.)

**S7.10.1 Procédure normale.** (Cet essai n'est pas nécessaire si on choisit la procédure décrite en S7.10.2.) Dans le cas des véhicules munis d'unités d'assistance de frein, rendre l'unité d'assistance de frein inopérante, ou un des sous-systèmes d'unité d'assistance de frein s'il y a plus d'un sous-système, en débranchant la source d'alimentation pertinente. Purger toute la capacité de réserve d'assistance de freinage du système débranché. Dans le cas des véhicules munis d'unités de servo-frein, débrancher la source principale d'alimentation. Effectuer quatre arrêts à 96,6 km/h (60 mi/h) en exerçant une force constante sur la commande des freins de service. Remettre le système dans son état de marche initial une fois l'essai terminé. Dans le cas de véhicules munis de plusieurs unités d'assistance de frein ou de plusieurs unités de servo-frein, effectuer les essais sur chaque unité, à tour de rôle.

**S7.10.2 Procédures facultatives.** Dans le cas des véhicules munis d'unités d'assistance de frein, charger l'unité à son maximum avant le début de l'essai. (Le moteur peut tourner en charge, puis la commande des gaz doit être fermée rapidement de manière à obtenir la charge maximale aux unités d'assistance à dépression.). Les accumulateurs des unités de servo-frein doivent aussi être mis sous pression maximale avant le début de l'essai. Aucune remise en pression n'est autorisée une fois l'essai commencé.

- a) (Véhicules munis d'unités d'assistance de frein.) Débrancher la source d'alimentation principale. Effectuer six arrêts à 96,6 km/h (60 mi/h) de manière à atteindre la décélération moyenne prescrite au tableau III dans chaque cas. Enfoncer la commande des freins le plus rapidement possible. Maintenir la force sur la commande des freins jusqu'à l'arrêt complet du véhicule. Une fois les arrêts prescrits ci-dessus terminés, purger toute la réserve de capacité d'assistance de freinage. Effectuer un arrêt à 96,6 km/h (60 mi/h), la décélération moyenne n'étant pas inférieure à 2,13 m/s<sup>2</sup> (7 pi/s<sup>2</sup>) dans le cas de voitures de tourisme (distance d'arrêt équivalente de 168,9 m [554 pi]) ou à 1,83 m/s<sup>2</sup> (6 pi/s<sup>2</sup>) dans le cas de véhicules autres que des voitures de tourisme (distance d'arrêt équivalente de 197 m [646 pieds]), et vérifier si la force exercée sur la commande des freins est supérieure à 667,2 N (150 lb).
- b) (Véhicules munis d'unités de servo-frein à accumulateurs.) Effectuer l'essai comme en S7.10.2 a), mais effectuer 10 arrêts plutôt que 6 et, une fois les 10 arrêts terminés, purger l'élément défectueux de l'unité de servo-frein de toute sa capacité de réserve de freinage avant d'effectuer le dernier arrêt.
- c) (Véhicules munis d'unités d'assistance de frein ou d'unités de servo-frein avec système de secours.) Si l'unité de servo-frein ou l'unité d'assistance de frein fonctionne de concert avec un système de secours qui s'enclenche automatiquement

en cas de défaillance du système principal, le système de secours doit fonctionner pendant l'essai. Débrancher la source d'alimentation principale de l'un des sous-systèmes. Effectuer 15 arrêts, à 96,6 km/h (60 mi/h) dans chaque cas, le système de secours étant en marche à la place du système défectueux, de manière à atteindre une décélération moyenne de 3,66 m/s<sup>2</sup> (12 pi/s<sup>2</sup>) à chaque arrêt.

- d) Remettre les systèmes dans leur état de marche initial une fois les essais terminés. Dans le cas des véhicules munis de plusieurs unités d'assistance de frein ou de plusieurs unités de servo-frein, effectuer les essais sur chaque unité, à tour de rôle.

### **S7.10.3 Freins électriques**

- a) Dans le cas des véhicules munis de freins de service électriques, les essais prescrits en S7.10.1 ou S7.10.2 doivent être effectués lorsque le système de frein électrique est défectueux, plutôt que les systèmes d'alimentation des freins ou de servo-frein, et que tous les autres systèmes fonctionnent.
- b) Dans le cas des véhicules électriques munis d'un système de freinage à récupération (RBS), les essais prescrits en S7.10.1 ou S7.10.2 doivent être effectués lorsque le système RBS est débranché et que tous les autres systèmes fonctionnent.

## **S7.11 Système de frein de service — Premier essai de freinage en affaiblissement et en récupération d'efficacité**

### **S7.11.1 Arrêts ou ralentissements de référence**

**S7.11.1.1** *Véhicules dont le PNBV est de 4 536 kg (10 000 lb) ou moins.* Effectuer 3 arrêts à 48,3 km/h (30 mi/h), la décélération étant de 3,05 m/s<sup>2</sup> (10 pi/s<sup>2</sup>) dans chaque cas. Les mesures de la force exercée sur la commande des freins peuvent être interrompues lorsque la vitesse du véhicule est inférieure à 8,05 km/h (5 mi/h). Faire la moyenne de la force exercée sur la commande des freins au cours des trois arrêts.

**S7.11.1.2** *Véhicules dont le PNBV est de plus de 4 536 kg (10 000 lb).* Placer la commande de la boîte de vitesses au point mort (N) et effectuer 3 ralentissements de 64,4 à 32,2 km/h (40 à 20 mi/h), la décélération étant de 3,05 m/s<sup>2</sup> (10 pi/s<sup>2</sup>) dans chaque cas. Faire la moyenne de la force exercée sur la commande des freins au cours des trois ralentissements.

### **S7.11.2 Arrêts ou ralentissements en affaiblissement d'efficacité**

**S7.11.2.1** *Véhicules dont le PNBV est de 4 536 kg (10 000 lb) ou moins.* Effectuer 5 arrêts à 96,6 km/h (60 mi/h), la décélération étant de 4,57 m/s<sup>2</sup> (15 pi/s<sup>2</sup>) dans chaque cas, suivis de 5 arrêts, la décélération maximale réalisable étant comprise entre 1,52 et 4,57 m/s<sup>2</sup> (5 et 15 pi/s<sup>2</sup>) dans chaque cas. Avant le premier arrêt, établir la température initiale des freins entre 54,4°C et 65,6°C (130°F et 150°F). La température initiale des freins avant chaque autre arrêt est celle qui existe en fonction des intervalles de distance. La décélération voulue doit être atteinte en moins d'une seconde et elle doit être maintenue au moins pendant le reste de la durée de l'arrêt. Les mesures de la force exercée sur la commande des freins peuvent être interrompues lorsque la vitesse du véhicule est inférieure à 8,05 km/h (5 mi/h). Le véhicule doit parcourir 0,64 km (0,4 mi) entre chaque arrêt. Accélérer immédiatement à la

vitesse d'essai initiale après chaque arrêt. Conduire le véhicule sur une distance de 1,6 km (1 mi) à 48,3 km/h (30 mi/h) après chaque arrêt en affaiblissement d'efficacité et poursuivre immédiatement après avec la procédure de récupération d'efficacité prescrite en S7.11.3.1.

**S7.11.2.2 Véhicules dont le PNBV est de plus de 4 536 kg (10 000 lb).** Placer la commande de la boîte de vitesses au point mort (N) et effectuer 10 ralentissements de 64,4 à 32,2 km/h (40 à 20 mi/h), la décélération étant de 3,05 m/s<sup>2</sup> (10 pi/s<sup>2</sup>) dans chaque cas. Avant le premier ralentissement, établir la température initiale des freins entre 54,4°C et 65,6°C (130°F et 150°F). La température initiale des freins avant chaque autre ralentissement est celle qui existe en fonction des intervalles de distance prescrits ci-dessous. La décélération voulue doit être atteinte en moins d'une seconde et elle doit être maintenue au moins pendant le reste de la durée du ralentissement. Un intervalle de 30 secondes doit s'écouler entre chaque ralentissement (entre chaque serrage des freins). Accélérer immédiatement à la vitesse d'essai initiale après chaque ralentissement. Conduire le véhicule sur une distance de 2,4 km (1,5 mi) à 64,4 km/h (40 mi/h) après chaque ralentissement et poursuivre immédiatement après avec la procédure de récupération d'efficacité prescrite en S7.11.3.2.

### **S7.11.3 Arrêts ou ralentissements en récupération d'efficacité**

**S7.11.3.1 Véhicules dont le PNBV est de 4 536 kg (10 000 lb) ou moins.** Effectuer 5 arrêts à 48,3 km/h (30 mi/h), la décélération étant de 3,05 m/s<sup>2</sup> (10 pi/s<sup>2</sup>) dans chaque cas. Les mesures de la force exercée sur la commande des freins peuvent être interrompues lorsque la vitesse du véhicule est inférieure à 8,05 km/h (5 mi/h). Prévoir un intervalle de 1,6 km (1 mi) entre les distances d'arrêt. Immédiatement après chaque arrêt, accélérer au maximum jusqu'à 48,3 km/h (30 mi/h) et maintenir cette vitesse jusqu'à l'arrêt suivant. Noter la force maximale exercée sur la commande des freins à chaque arrêt.

**S7.11.3.2 Véhicules dont le PNBV est de plus de 4 536 kg (10 000 lb).** Placer la commande de la boîte de vitesses au point mort (N) et effectuer 5 ralentissements de 64,4 à 32,2 km/h (40 à 20 mi/h), la décélération étant de 3,05 m/s<sup>2</sup> (10 pi/s<sup>2</sup>) dans chaque cas. Après chaque ralentissement, accélérer au maximum jusqu'à 64,4 km/h (40 mi/h) et maintenir cette vitesse jusqu'au serrage des freins subséquent à un point se trouvant à 2,4 km (1,5 mi) du point de serrage des freins précédent. Noter la force maximale exercée sur la commande des freins à chaque ralentissement.

## **S7.12 Système de frein de service — Deuxième rodage**

Répéter la procédure décrite en S7.6.

## **S7.13 Système de frein de service — Deuxième essai de freinage en affaiblissement et en récupération d'efficacité**

Répéter la procédure décrite en S7.11, mais en S7.11.2, effectuer 15 arrêts en affaiblissement d'efficacité ou 20 ralentissements en affaiblissement d'efficacité plutôt que 10.

## **S7.14 Troisième rodage**

Répéter la procédure décrite en S7.6.

### **S7.15 Système de frein de service — Quatrième essai d'efficacité**

Répéter la procédure décrite en S7.5. Ensuite (dans le cas des voitures de tourisme), effectuer 4 arrêts, soit à 153 km/h (95 mi/h) si la vitesse réalisable sur une distance de 3,2 km (2 milles) est de 159,3 km/h (99 mi/h) (exclusivement) à 167,4 km/h (104 mi/h), soit à 161 km/h (100 mi/h) si la vitesse réalisable sur une distance de 3,2 km (2 mi) est de 167,4 km/h (104 mi/h) ou plus.

### **S7.16 Système de frein de service — Essai de récupération d'efficacité (garnitures mouillées)**

**S7.16.1 Arrêt de référence.** Effectuer trois arrêts à 48,3 km/h (30 mi/h), la décélération étant de 3,05 m/s<sup>2</sup> (10 pi/s<sup>2</sup>) dans chaque cas. Les mesures de la force exercée sur la commande des freins peuvent être interrompues lorsque la vitesse du véhicule est inférieure à 8,05 km/h (5 mi/h). Faire la moyenne de la force exercée sur la commande des freins au cours des trois arrêts.

**S7.16.2 Arrêts de récupération avec garnitures mouillées.** Les freins étant desserrés en tout temps, conduire le véhicule pendant 2 minutes à une vitesse de 8,05 km/h (5 mi/h), en direction avant ou en direction arrière, dans un fossé contenant 152,4 mm (6 po) d'eau. Après avoir quitté le fossé, le véhicule doit accélérer immédiatement au maximum jusqu'à 48,3 km/h (30 mi/h), sans serrage des freins. Une fois cette vitesse atteinte, effectuer cinq arrêts à 48,3 km/h (30 mi/h), la décélération étant de 3,05 m/s<sup>2</sup> (10 pi/s<sup>2</sup>) dans chaque cas. Après chaque arrêt (sauf le dernier), le véhicule doit accélérer immédiatement au maximum jusqu'à 48,3 km/h (30 mi/h), puis s'arrêter de nouveau.

### **S7.17 Arrêts d'urgence**

Effectuer 10 arrêts d'urgence successifs à 48,3 km/h (30 mi/h), la commande de la boîte de vitesses étant au point mort (N), sans arrêt en marche arrière. Effectuer les arrêts d'urgence en exerçant une force de 889,6 N (200 lb) sur la commande des freins; noter la durée pendant laquelle la force est exercée. Maintenir la force sur la commande des freins jusqu'à ce que le véhicule s'arrête. Après avoir effectué 10 arrêts d'urgence, effectuer six arrêts d'efficacité à 96,6 km/h (60 mi/h).

### **S7.18 Inspection finale**

Inspecter

- a) le système de frein de service pour s'assurer qu'il n'y a pas séparation ou rupture des éléments comme des ressorts et des segments de freins ou des garnitures de plaquettes de freins à disque;
- b) la surface de friction des freins, le couvercle du réservoir du maître-cylindre ou de l'unité de servo-frein, le joint et les orifices de remplissage pour s'assurer qu'il n'y a pas de fuite de liquide ou de lubrifiant;
- c) le réservoir du maître-cylindre ou de l'unité de servo-frein pour s'assurer qu'il est conforme aux exigences en matière de volume et d'étiquetage indiquées en S5.4.2 et

en S5.4.3. Pour calculer l'usure lorsque les freins sont serrés à fond, il faut considérer que les garnitures sont usées :

- 1) jusqu'à la tête des rivets ou des boulons, dans le cas de garnitures rivetées ou boulonnées;
  - 2) jusqu'à moins de 0,8 mm (1/32 po) de la surface de montage du segment ou de la plaquette, dans le cas de garnitures collées; ou
  - 3) jusqu'à la limite recommandée par le fabricant, l'écart le plus grand au moment du serrage des freins étant retenu. Il faut considérer le diamètre des tambours ou l'épaisseur des disques à leur valeur nominale de conception et le réglage des garnitures à sa valeur permettant un jeu normal de fonctionnement, lorsque les freins sont desserrés;
- d) le ou les indicateurs de fonctionnement du système de frein pour s'assurer qu'ils fonctionnent correctement selon les positions de la clé de contact, et que la couleur de leur lentille, leurs étiquettes et leur emplacement sont conformes aux exigences prescrites en S5.3.

### **S7.19 Essai avec barrière mobile**

(Seulement dans le cas des véhicules ayant fait l'objet des essais prescrits en S7.7.2.)  
Charger le véhicule à son PNBV, desserrer les freins de stationnement et placer la commande de la boîte de vitesses de manière à engager le dispositif de stationnement. Au moyen d'une barrière mobile, comme celle décrite au paragraphe 4.3 de la pratique recommandée J972 (2000) de la SAE (~~incorporée par renvoi, partie §571.5~~ pour la citation complète, voir 49 CFR, partie 571.5), frapper le véhicule par l'avant à une vitesse de 4,02 km/h (2,5 mi/h). Maintenir l'axe longitudinal de la barrière parallèle à celui du véhicule. Répéter l'essai, mais en frappant le véhicule par l'arrière.

(Nota : Pour cet essai, il n'est pas nécessaire d'utiliser le même véhicule que celui qui a servi aux essais de freinage.)

Tableau I — Mode opératoire des essais de freinage : Ordre et exigences

Numéro et Ordre	Charge d'essai		Mode opératoire	Exigences
	Légère	PNBV		
1. Vérification des instruments			S7.2	
2. Premier essai d'efficacité (avant rodage)		X	S7.3	S5.1.1.1
3. Procédure de rodage		X	S7.4	
4. Deuxième essai d'efficacité		X	S7.5 b)	S5.1.1.2
5. Premier rodage		X	S7.6	
6. Freins de stationnement	X	X	S7.7	S5.2
7. Stabilité et contrôle au cours du freinage (essai de freinage dans une courbe)	X		S7.5 a)	S5.1.7
8. Troisième essai d'efficacité (véhicule avec charge légère)	X		S7.8	S5.1.1.3
9. Défaillance partielle	X	X	S7.9	S5.1.2
10. Unité de servo-frein ou unité d'assistance de frein inopérante		X	S7.10	S5.1.3
11. Premier essai de freinage en affaiblissement et en récupération d'efficacité		X	S7.11	S5.1.4
12. Deuxième rodage		X	S7.12	
13. Deuxième essai de freinage en affaiblissement et en récupération d'efficacité		X	S7.13	S5.1.4
14. Troisième rodage		X	S7.14	
15. Quatrième essai d'efficacité		X	S7.15	S5.1.1.4
16. Récupération d'efficacité (garnitures mouillées)		X	S7.16	S5.1.5
17. Arrêts d'urgence		X	S7.17	S5.1.6
18. Inspection finale			S7.18	S5.6
19. Essai avec barrière mobile		X	S7.19	S5.2.2.3



Tableau II — Distances d'arrêt

Distances d'arrêt en <u>mètres</u> (pieds) pour les essais indiqués								
Vitesse du véhicule pour l'essai, km/h (mi/h)	COLONNE I Premier essai (avant rodage), quatrième essai d'efficacité et contrôle de l'efficacité des arrêts d'urgence				COLONNE II Deuxième essai d'efficacité			
	a)	b)	c)	d)	a)	b) et c)	d)	e)
48,3 (30)	<sup>1</sup> 17,38 (57)	<sup>1,2</sup> 19,82 (65)	<sup>1,2</sup> 21,04* (69)	S/O S/O	S/O S/O	S/O S/O	S/O S/O	S/O S/O
48,3 (30)	S/O S/O	S/O S/O	<sup>1,2</sup> 19,82 <sup>§</sup> (65)	S/O S/O	S/O S/O	S/O S/O	S/O S/O	S/O S/O
48,3 (30)	S/O S/O	S/O S/O	<sup>1</sup> 21,95 (72)	26,83 (88)	<sup>1</sup> 16,46 (54)	<sup>1</sup> 17,38 (57)	23,77 (78)	<sup>1,2</sup> 21,34 (70)
56,4 (35)	22,56 (74)	25,30 (83)	27,74 (91)	40,24 (132)	21,34 (70)	22,56 (74)	32,31 (106)	29,27 (96)
64,4 (40)	29,27 (96)	32,93 (108)	36,28 (119)	52,74 (173)	27,74 (91)	29,27 (96)	42,06 (138)	37,80 (124)
72,3 (45)	36,89 (121)	41,77 (137)	45,73 (150)	66,46 (218)	35,06 (115)	36,89 (121)	53,34 (175)	48,16 (158)
80,5 (50)	45,73 (150)	51,52 (169)	56,40 (185)	80,49 (264)	43,29 (142)	45,73 (150)	65,85 (216)	59,44 (195)
88,6 (55)	55,18 (181)	62,20 (204)	68,29 (224)	99,39 (326)	52,44 (172)	55,18 (181)	79,55 (261)	71,93 (236)
96,6 (60)	<sup>1</sup> 65,85 (216)	<sup>1</sup> 73,78 (242)	<sup>1</sup> 81,40 (267)	118,29 (388)	<sup>1</sup> 62,20 (204)	<sup>1</sup> 65,85 (216)	<sup>1</sup> 94,49 (310)	<sup>1</sup> 85,34 (280)
128,8 (80)	<sup>1</sup> 123,48 (405)	<sup>1</sup> 139,94 (459)	<sup>1</sup> 155,49 (510)	S/O S/O	<sup>1</sup> 116,77 (383)	S/O S/O	S/O S/O	S/O S/O
153 (95)	<sup>1</sup> 185,06 (607)	S/O S/O	S/O S/O	S/O S/O	S/O S/O	S/O S/O	S/O S/O	S/O S/O
161 (100)	<sup>1</sup> 205,18 (673)	S/O S/O	S/O S/O	S/O S/O	S/O S/O	S/O S/O	S/O S/O	S/O S/O

<sup>1</sup> : Distances pour les arrêts prescrits

<sup>2</sup> : Ne s'applique qu'aux autobus scolaires

\* : Premier essai (avant rodage)

§ : Quatrième essai d'efficacité et contrôle de l'efficacité des arrêts d'urgence

S/O : Sans objet

**Nota :** a) voitures de tourisme

b) voitures autres que des voitures de tourisme et dont le PNBV est de 3 629 kg (8 000 lb) ou moins

c) véhicules dont le PNBV est d'au moins 3 629 kg (8 000 lb) mais d'au plus 4 536 kg (10 000 lb)

d) véhicules dont le PNBV est de plus de 4 536 kg (10 000 lb)

e) autobus, y compris autobus scolaires, dont le PNBV est de plus de 4 536 kg (10 000 lb)

Tableau II — Distances d'arrêt (suite)

Distances d'arrêt en <u>mètres</u> (pieds) pour les essais indiqués								
Vitesse du véhicule pour l'essai, <u>km/h</u> (mi/h)	COLONNE III Troisième essai d'efficacité (véhicule avec charge légère)					COLONNE IV Unité de servo-frein ou unité d'assistance de frein inopérante; défaillance partielle		
	a)	b)	c)	d)	e)	a)	b) et c)	d) et e)
<b>48,3</b> <b>(30)</b>	15,55 (51)	17,38 (57)	19,82 (65)	25,60 (84)	21,34 (70)	34,76 (114)	39,63 (130)	51,83 (170)
<b>56,4</b> <b>(35)</b>	20,43 (67)	22,56 (74)	25,30 (83)	34,75 (114)	29,27 (96)	47,26 (155)	53,66 (176)	68,60 (225)
<b>64,4</b> <b>(40)</b>	26,52 (87)	29,27 (96)	32,93 (108)	45,42 (149)	37,80 (124)	61,59 (202)	69,82 (229)	87,80 (288)
<b>72,3</b> <b>(45)</b>	33,54 (110)	36,89 (121)	41,77 (137)	57,61 (189)	48,16 (158)	78,35 (257)	88,72 (291)	109,15 (358)
<b>80,5</b> <b>(50)</b>	41,16 (135)	45,73 (150)	51,52 (169)	71,02 (233)	59,44 (195)	96,65 (317)	109,45 (359)	132,62 (435)
<b>88,6</b> <b>(55)</b>	49,70 (163)	55,18 (181)	62,20 (204)	85,65 (281)	71,93 (236)	116,77 (383)	132,01 (433)	161,59 (530)
<b>96,6</b> <b>(60)</b>	<sup>1</sup> 59,15 (194)	<sup>1</sup> 65,85 (216)	<sup>1</sup> 73,78 (242)	<sup>1</sup> 102,11 (335)	<sup>1</sup> 85,34 (280)	<sup>1</sup> 139,02 (456)	<sup>1</sup> 157,62 (517)	<sup>1</sup> 186,89 (613)
<b>128,8</b> <b>(80)</b>	S/O	S/O	S/O	S/O	S/O	S/O	S/O	S/O
<b>153</b> <b>(95)</b>	S/O	S/O	S/O	S/O	S/O	S/O	S/O	S/O
<b>161</b> <b>(100)</b>	S/O	S/O	S/O	S/O	S/O	S/O	S/O	S/O

<sup>1</sup> : Distances pour les arrêts prescrits

S/O : Sans objet

**Nota :** a) voitures de tourisme

b) voitures autres que des voitures de tourisme et dont le PNBV est de 3 629 kg (8 000 lb) ou moins

c) véhicules dont le PNBV est d'au moins 3 629 kg (8 000 lb) mais d'au plus 4 536 kg (10 000 lb)

d) véhicules dont le PNBV est de plus de 4 536 kg (10 000 lb)

e) autobus, y compris autobus scolaires, dont le PNBV est de plus de 4 536 kg (10 000 lb)

Tableau III — Unité d'assistance de frein ou unité de servo-frein inopérante

Décélération moyenne en $\underline{m/s^2}$ ( $\underline{pi/s^2}$ )				
Arrêt n°	Colonne I Unité d'assistance de frein		Colonne II Unité de servo-frein	
	a)	b) et c)	a)	b) et c)
	1	4,88 (16,0)	4,27 (14,0)	4,88 (16,0)
2	3,66 (12,0)	3,66 (12,0)	3,96 (13,0)	3,35 (11,0)
3	3,05 (10,0)	3,05 (10,0)	3,66 (12,0)	3,05 (10,0)
4	2,74 (9,0)	2,59 (8,5)	3,35 (11,0)	2,90 (9,5)
5	2,44 (8,0)	2,29 (7,5)	3,05 (10,0)	2,74 (9,0)
6	2,29 (7,5)	2,04 (6,7)	2,90 (9,5)	2,59 (8,5)
7	*2,13 (7,0)	*1,83 (6,0)	2,74 (9,0)	2,44 (8,0)
8	S/O	S/O	2,59 (8,5)	2,29 (7,5)
9	S/O	S/O	2,44 (8,0)	2,13 (7,0)
10	S/O	S/O	2,29 (7,5)	1,98 (6,5)
11	S/O	S/O	*2,13 (7,0)	*1,83 (6,0)

Distance d'arrêt équivalente en <u>mètres</u> ( <u>pieds</u> )				
Arrêt n°	Colonne III Unité d'assistance de frein		Colonne IV Unité de servo-frein	
	a)	b) et c)	a)	b) et c)
	1	73,8 (242)	87,5 (277)	73,8 (242)
2	98,5 (323)	98,5 (323)	90,8 (298)	107,3 (352)
3	118,3 (388)	118,3 (388)	98,5 (323)	118,3 (388)
4	131,4 (431)	139,0 (456)	107,3 (352)	124,7 (409)
5	147,6 (484)	157,6 (517)	118,3 (388)	131,4 (431)
6	157,6 (517)	176,8 (580)	124,7 (409)	139,0 (456)
7	168,9 (554)	196,6 (646)	131,4 (431)	147,6 (484)
8	S/O	S/O	139,0 (456)	157,6 (517)
9	S/O	S/O	147,6 (484)	168,9 (554)
10	S/O	S/O	157,6 (517)	181,7 (596)
11	S/O	S/O	168,9 (554)	196,6 (646)

\* : Privée de toute capacité résiduelle

S/O : Sans objet

**Nota :** a) voitures de tourisme  
b) véhicules autres que des voitures de tourisme et dont le PNBV est de 4 536 kg (10 000 lb) ou moins  
c) véhicules dont le PNBV est de plus de 4 536 kg (10 000 lb)

Tableau IV

Série	Ralentissements	Conditions de ralentissement, la vitesse la plus élevée étant indiquée en <u>km/h</u> (mi/h)
1	175	<u>64,4 à 32,2</u> (40 à 20)
2	25	<u>72,5 à 32,2</u> (45 à 20)
3	25	<u>80,5 à 32,2</u> (50 à 20)
4	25	<u>88,6 à 32,2</u> (55 à 20)
5	250	<u>96,6 à 32,2</u> (60 à 20)