



Transports
Canada
Sécurité des
véhicules
automobiles

Transport
Canada
Motor Vehicle
Safety

MÉTHODE D'ESSAI 210

Ancrages de ceinture de sécurité

Révisée : janvier 2010R
Publiée : décembre 1996

(This document is also available in English)

Table des matières

1. Introduction.....	1
2. Conditions des essais de résistance.....	1
2.1 Ancrages d'une ceinture de sécurité de type 1 ou de la ceinture sous-abdominale d'une ceinture de sécurité de type 2 avec ceinture-baudrier détachable.....	1
2.2 Ancrages de la ceinture sous-abdominale et de la ceinture-baudrier d'une ceinture de sécurité de type 2	3
2.3 Ajustement en cas d'interférence entre la forme sous-abdominale et la boucle de la ceinture.....	4

Table des figures

Figure 1 — Gabarit pour l'ancrage de la ceinture sous-abdominale.....	2
Figure 2 — Autre gabarit pour les positions centrales.....	3
Figure 3 — Gabarit pour une combinaison d'ancrages de ceintures sous-abdominales et de ceintures-baudriers	4

1. Introduction

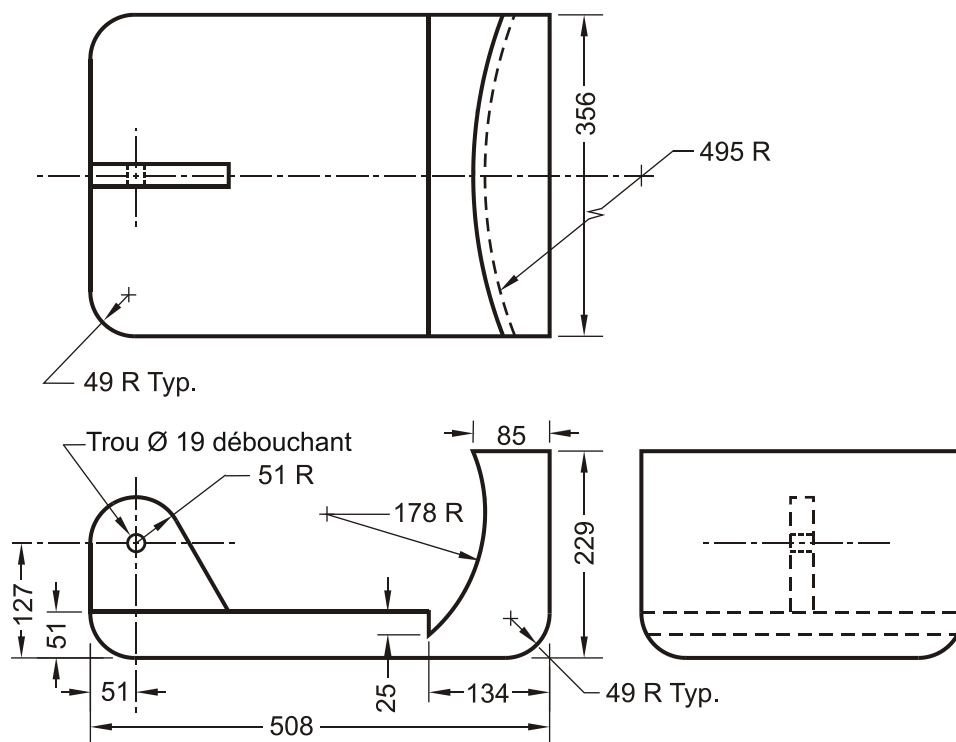
La *Méthode d'essai 210 — Ancrages de ceinture de sécurité*, dans sa version de janvier 2010, doit être utilisée pour démontrer la conformité aux exigences de l'article 210 de l'annexe IV du *Règlement sur la sécurité des véhicules automobiles*.

2. Conditions des essais de résistance

2.1 Ancrages d'une ceinture de sécurité de type 1 ou de la ceinture sous-abdominale d'une ceinture de sécurité de type 2 avec ceinture-baudrier détachable

2.1.1 L'essai de résistance visant les ancrages d'une ceinture de sécurité de type 1 ou de la ceinture sous-abdominale d'une ceinture de sécurité de type 2 avec ceinture-baudrier détachable doit être effectué selon les étapes suivantes :

- a) en plaçant le siège dans sa position la plus reculée, dans un plan parallèle à l'axe longitudinal du véhicule pour les sièges orientés vers l'avant et vers l'arrière, et dans un plan perpendiculaire à l'axe longitudinal du véhicule pour les sièges latéraux;
- b) en positionnant la forme sous-abdominale illustrée à la Figure 1 conformément au paragraphe 2.3 et en retenant la forme sous-abdominale à l'aide :
 - (i) d'une ceinture de sécurité de type 1,
 - (ii) de la ceinture sous-abdominale d'une ceinture de sécurité de type 2, ou
 - (iii) d'un matériau qui a une résistance à la rupture égale ou supérieure à celle de la sangle de la ceinture de sécurité originalement installée à cette place assise, pourvu qu'au début de l'essai la géométrie et l'attache dupliquent celles de la ceinture originalement installée;
- c) en appliquant une force de 22 241 N à la forme sous-abdominale dans le sens auquel le siège fait face et en la maintenant pendant 10 secondes;
- d) l'angle d'application initial de la force n'étant pas moins de 5° et pas plus de 15° au-dessus du plan horizontal;
- e) le taux d'application initial de la force ne dépassant pas 222 411 N/s de manière à atteindre une force de 22 241 N dans un délai d'au plus 30 secondes.



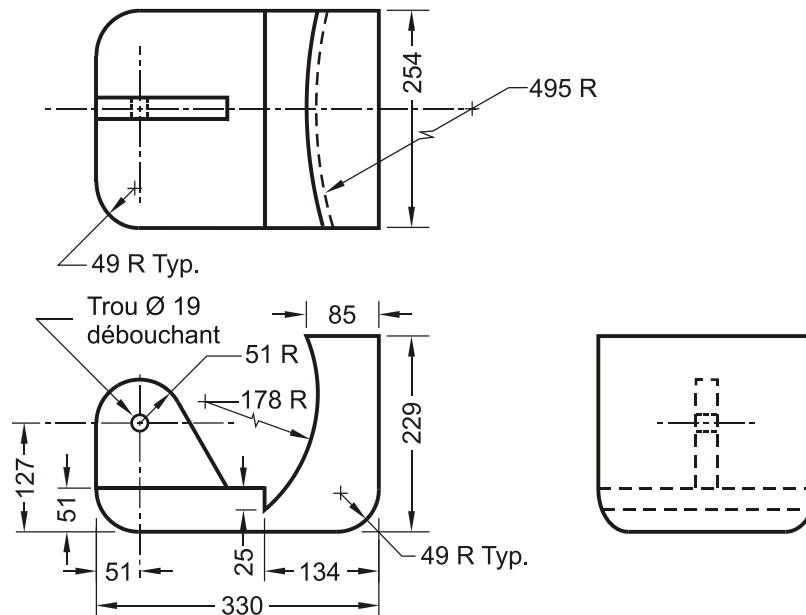
Remarques :

1. 25 mm de caoutchouc-mousse de densité moyenne couvert de canvas recouvre le gabarit.
2. Les dimensions sont en mm avec une tolérance de ± 1 .
3. Pas à l'échelle

Figure 1 — Gabarit pour l'ancrage de la ceinture sous-abdominale

2.1.2 Autre forme sous-abdominale

Afin d'appliquer une force à l'ensemble central d'un groupe de trois ensembles ou plus d'ancrages adjacents, la forme sous-abdominale illustrée à la Figure 1 peut, au choix du fabricant, être remplacée par celle de la Figure 2.



Remarques :

1. 25 mm de caoutchouc-mousse de densité moyenne couvert de canvas recouvre le gabarit.
2. Les dimensions sont en mm avec une tolérance de ± 1 .
3. Pas à l'échelle

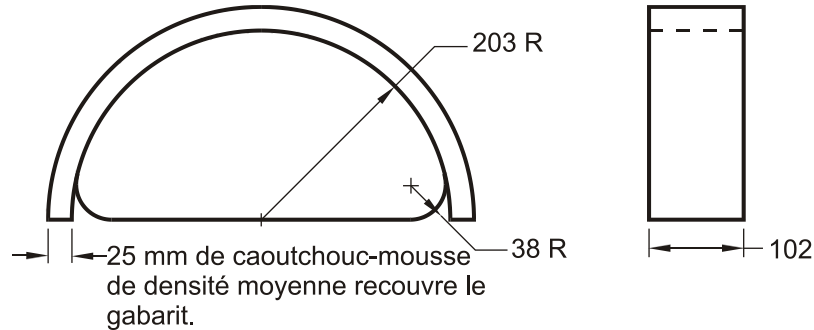
Figure 2 — Autre gabarit pour les positions centrales

2.2 Ancrages de la ceinture sous-abdominale et de la ceinture-baudrier d'une ceinture de sécurité de type 2

2.2.1 L'essai de résistance visant les ancrages de la ceinture sous-abdominale et ceux de la ceinture-baudrier d'une ceinture de sécurité de type 2 doit être effectué selon les étapes suivantes :

- a) en plaçant le siège dans sa position la plus reculée, dans un plan parallèle à l'axe longitudinal du véhicule pour les sièges orientés vers l'avant et vers l'arrière, et dans un plan perpendiculaire à l'axe longitudinal du véhicule pour les sièges latéraux;
- b) en positionnant la forme sous-abdominale conformément au paragraphe 2.3 et en retenant la forme sous-abdominale à l'aide d'une ceinture de sécurité de type 2, et ce, de la manière suivante :
 - (i) la forme sous-abdominale illustrée à la Figure 1 ou, pour une place assise désignée au centre, la forme illustrée à la Figure 2, au choix du fabricant, et
 - (ii) la forme de la partie supérieure d'un torse illustrée à la Figure 3;
- c) en appliquant une force de 13 345 N simultanément à chaque forme dans le sens auquel le siège fait face et en la maintenant pendant 10 secondes;

- d) l'angle d'application initial de la force n'étant pas moins de 5° et pas plus de 15° au-dessus du plan horizontal;
- e) le taux d'application initial de la force ne dépassant pas 133 447 N/s de manière à atteindre une force de 13 345 N dans un délai d'au plus 30 secondes.



Remarques :

1. Les dimensions sont en mm avec une tolérance de ± 1 .
2. Pas à l'échelle

Figure 3 — Gabarit pour une combinaison d'ancrages de ceintures sous-abdominales et de ceintures-baudriers

2.3 Ajustement en cas d'interférence entre la forme sous-abdominale et la boucle de la ceinture

2.3.1 Placer un dispositif anthropomorphe d'essai (DAE) du 50^e percentile adulte du sexe masculin à chaque place assise et boucler la ceinture autour en enlevant tout le mou de la sangle. Placer une marque sur la ceinture pour indiquer la longueur de la sangle débobinée du rétracteur. Déboucler la ceinture et enlever le DAE du véhicule.

2.3.2 Positionner les formes sous-abdominales contre le dossier du siège et boucler les ceintures autour. Si, à cette position, la boucle semble susceptible d'être endommagée par les charges d'essai, déplacer les formes vers l'avant sans dépasser la marque faite conformément à la procédure énoncée au paragraphe 2.3.1, afin de minimiser le risque de dommage à la boucle.